



Linspänd belysning

THD-508

9.10 Linspänd Belysning

Detta avsnitt grundar sig på kapitel 42.4 ”Teknisk Handbok TH Del 4, 2015” för Stockholms stad - med ändringar och tillägg av Per-Henrik Branzell & Tomas Johansson – Sweco.

9.10.1 Allmänt

Linspänn är ett alternativ till infästningar i stolpar och väggar, ibland av utrymmesskäl, ibland av belysningstekniska skäl och ibland är det karaktären som linspänd belysning skapar som man föredrar. Framför allt ger linspännerna möjlighet till att placera armaturer mitt över gatan vilket är en stor fördel på breda gator. Linspänn kombineras ofta med väggarmaturer eller stolpararmaturer över trottoarer och gångstråk för att ge optimal belysning.

Linspänn ger även möjlighet att ha säsongsbelysning/banners etc. över gaturummet genom att man nyttjar de befintliga spännerna – men det är viktigt att man beaktar den ökade belastningen på vajrar och fästen som detta medför i form av egenvikt, vindlast och isbildning.

Anvisningarna som följer syftar till att använda nya tekniker, material såväl som arbetssätt som ger linspänn av god kvalitet med lång livslängd och minimala underhållskostnader. Rubrikerna som följer kan även användas som checklista vid projektering, från idé till arbetshandling.

9.10.2 Miljöaspekt, estetik

Miljö

Miljöaspekten som är knutna till linspännerna har oftast att göra med dynamiska fenomen som orsakas av vindlast. Armatur och lina kan sättas i svängning. Armaturerna i sig kan också generera ljud som fortplantar sig genom lina.

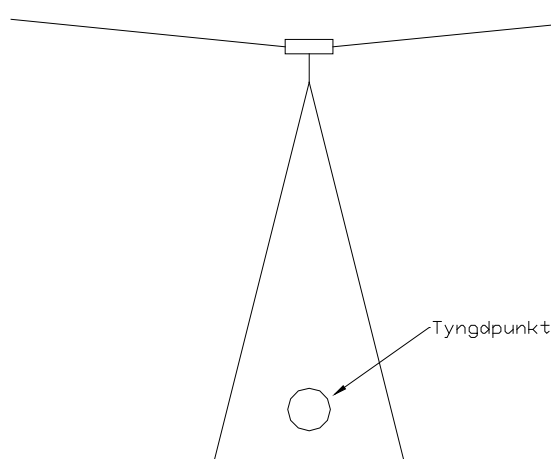
Ljud

Linspänn kan orsaka ljud på ett antal olika sätt. Glappande infästningar kan ge stomljud i fastigheterna som fästena sitter i. Detta bör beaktas vid utformning av infästningarna.

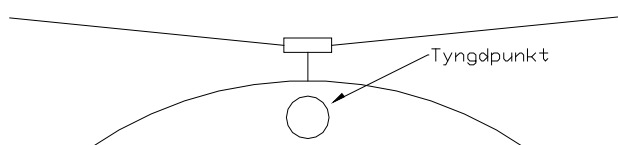
Ljud som genereras vid eller av armatur kan fortplanta sig genom lina och ge upphov till ljud i fastigheten i fråga. I stark vind kan man även tänka sig att lina kommer i svängning som en gitarrsträng. Sådana ljudproblem kan isoleras genom att man sätter en dämpare mellan lina och linfäste. Detta tillhör emellertid undantagen och behöver normalt inte beaktas. Det kan däremot alltid vara klokt att utforma infästningar så att dämpare kan monteras i efterhand på ett enkelt sätt.

Flackande ljussken

Vind ger upphov till rörelser i armaturer som kan upplevas som störande redan vid ganska vanliga vindhastigheter. Detta bör beaktas vid val av nedhäng (litet nedhäng ger mindre rörelser) och val av armatur. Generellt kan sägas att höga, smala, tunga armaturer (till exempel Stockholmsarmaturen) med låg tyngdpunkt, ger små rotationsrörelser kring infästningspunkten, medan låga, skålformade, lätta armaturer ger stora rotationsrörelser kring infästningspunkten. Se principskiss figurer 9.10-1 , 9.10-2.



Figur 9.10-1 Armatur med små rotationer kring infästningspunkten.



Figur 9.10-2 Armatur med stora rotationer kring infästningspunkten.

Man kan tydligt observera att armaturer enligt figur 9.10-1, trots att de svänger ganska mycket fram och tillbaka, ger ett stabilt ljus även i vind. Det är också en fördel att armaturen svänger relativt sakta fram och tillbaka, tack vare en längre pendelrörelse.

Snö och isbildning

LED-armaturer alstrar inte lika mycket värme som tidigare lösningar varpå det finns risk för att snö lägger sig på armaturen och leder till isbildning. Detta bör man ha i åtanke vid val av armaturer med stor topparea eller flacka sidor så att det inte blir ett problem.

Estetik

Estetiska aspekter vid linspänn kan vara följande:

I normala fall görs linspännen så anonyma som möjligt så fasader och gatubild störs så lite som möjligt. Komponenter väljs då så små som möjligt.

I vissa fall vill man att linorna ska framstå som en tydlig konstruktion som är med att skapa ett helhetsintryck i gatubilden. Som exempel finns fall där linan har klätts med ett rostfritt rör med betydande dimension, flera centimeter i diameter. Linorna kan även kompletteras med mera solida konstruktioner för att ge intryck av tak eller överbyggnad och därmed skapa känslan av rum.

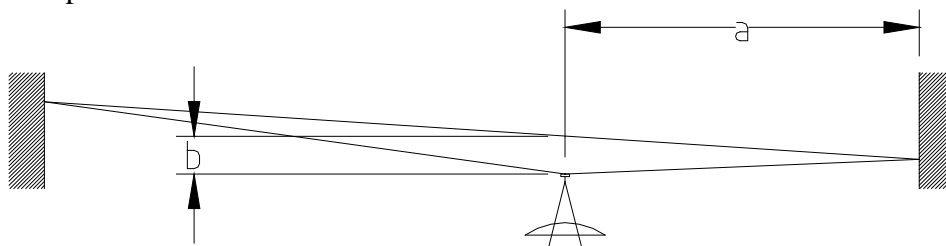
Olika typer av utsmyckning eller sekundär belysning kan hängas direkt på linan för att åstadkomma olika konstnärliga uttryck. Ett exempel kan vara att man sätter klot med ljuskällor i som ger intrycket av ett pärlband.

9.10.3 Projektering

Vid projektering av linspänn bestämmer belysningsingenjören armaturer, deras lägen och ljuskälla. Den som projekterar linspänn måste sedan se till att ljuskällorna hamnar i rätt lägen och på rätt höjd. Längs en rak väg bör man sträva efter att armaturerna sitter i en rak linje även om linspännen skulle variera något. Det underlättar för montören att få rätt position om man anger mått från fasad/stolpe till första armatur och från första till nästa osv.

Val av höjd och lutningar på lina

Infästningspunkterna väljs så att lutningen på linan blir mellan 1:10 och 1:20. Se principskiss:



Figur 9.10-3 Princip på linlutning.

Den raka linjen mellan infästningspunkterna är bara med för illustration. Måttet a väljs så att det är den minsta distansen till fasad.

$$10 \leq \frac{a}{b} \leq 20$$



Att linan inte får ha större lutning beror på att den blir för slak och kan vaja fram och tillbaka även vid måttliga vindhastigheter. Att den inte får vara mindre beror på att dragkraften i linan blir för stor och mycket känslig för temperatursvängningar.

Minimum höjd

Då linspännet utgör ett tvärgående hinder över vägbanan är det viktigt att man inte inskränker framkomligheten för räddningstjänst och höga fordon. VGU föreskriver att:

- Ljuspunktshöjden vid ljuspunktsplacering över vägbanan ska vara minst 4,7 m.
- Luftledning över allmän väg ska vara förlagd på sådan höjd att det fria utrymmet över mark blir minst 6 m.

Sneda spänn

Avvikelse på 5 grader eller mer mellan parallella eller korsande linjer uppfattas utan att vi medvetet letar efter dem. Mindre än 5 grader är därför ett bra riktvärde som ”osynlig” avvikelse i lutning eller vinkling mellan spänn. Antal spänn som kan överblickas samtidigt och mot vilken bakgrund, spelar också roll för hur tydligt avvikelser kan uppfattas.

Att skapa vinklar som del av gestaltningen eller att gå sicksack med linspänn mellan fasader /stolpar tex. över ett torg eller över en gata ger ett speciellt uttryck vilket kan vara en fördel där det är svårt att få önskad symmetri. Då döljs mindre avvikelser i den avsiktliga variationen och om man dessutom varierar armaturerna sidledes på spännen, uppnås en myllrande effekt.

Längsgående linspänn

Lösningar som bygger på att armaturer placeras på eller hänger från en längsgående lina vilken i sin tur hålls uppe av tvärgående bärlinor, ger fördelen att avståndet mellan armaturer inte styrs av infästningspunkter i fasader eller placering av stolpar varför man kan nå en hög grad av jämnhet över det belysta området.

Om fasader är utrymningsväg så kan denna lösning, beroende på gatans utformning, försvåra eller förhindra för stegbil att nå fram varför det är viktigt att rådfråga brandförsvaret, om så skulle vara fallet.

Armaturredriktning

Armaturredriktning gavs tidigare av att sockeln vändes mot inkommande matning eller närmaste fasad/stolpe. Nya LED-armaturer har inte någon tydlig sockelriktning varför det är viktigt att ange hur armaturen ska sitta vänd på linspännet – med symbol på ritning eller med text i bygghandlingen, så att detta blir tydligt för montören.

Materialval

Generellt byggs belysningsanläggningar för att klara av en mycket lång livslängd. Därför ska material av rostfri kvalitet användas när detta är möjligt. Om plast eller gummimaterial används ska dessa vara gjorda för utomhusbruk och livslängden ska bedömas och intygas av leverantör.

Ingjutningsgods

Vid nybyggnation kan linfästen projekteras från början och det kan ibland vara lämpligt att gjuta in fästen i väggändar eller bjälklagskanter. Den ingjutna pinnbulten sticker sedan ut 50 mm genom fasadmaterialet. Det är viktigt att husprojektören beräknar och garanterar att konstruktionen, infästning och fasad, håller för de beräknade lasterna inklusive säkerhetsmarginaler och eventuell säsongsbelysning.

Pinnbultar

Pinnbultar kan antingen vara ingjutna vid nybyggnation eller monterade i efterhand som kemankare. I båda fallen ska pinnbulten vara av rostfri kvalitet. Om bultdimensioner mindre än M16 används bör det övervägas att använda längre bultar än vad som föreskrivs. Vanligast förekommande bultdimension är M20.

Fastsättning av pinnbultar

Om inte pinnbultar är ingjutna ska dessa sättas i fasad som kemankare. Till skillnad från expanderbultar är kemankare okänsliga mot dynamiska belastningar. Vattenintrång och frostsprängning förhindras av att ankarmassan fyller hela borrhålet. Om ankarmassan inte fyller hela borrhålet kompletteras med väderbeständig silikonmassa. Se exempel i bild 9.10-8.

Stagöglor

När pinnbult används som infästning ska stagögla vara av samma material.

Stagskruv

En lämplig stagskruv kan vara linlås av typen Strandvise 5199-5204. Detta är en stagskruv som normalt används för staglinor inom kraftindustrin. Den är lätt att arbeta med och har säker funktion. Det är viktigt att använda stagskruv som passar linans diameter. Följande dimensioner passar för respektive diameter:

Strandvise 3/16": diameter 3.56-5.46 mm

Strandvise ¼": diameter 5.46-6.86 mm

För långa linspänn eller tex. där man kommer att belasta linspännet med säsongsbelysning är det utöver stagskruv lämpligt att säkra ytterligare med linlås så att vajern inte kryper ur stagskruven. Rostfri-vajer är hårdare än galvad stålvaajer vilket medför att låsklackarna inte biter lika bra.

Plattjärnsfästen

Skall inte användas då de kan svikta under sidolaster och deformeras.

Linor

Linor ska vara av rostfri kvalitet, lätta att arbeta med och av lagom dimension. En lämplig lina är 19-trådig (1x19) rostfri spiralslagen ställlina 15 mm² med diameter 5mm.

Täckplåt

Vatten som rinner/droppar från linspännsfästen ned på fasaden lämnar ofta märken över tid vilket visar sig som lokala missfärgningar. Även kabel som förläggs horisontellt på fasad ger upphov till missfärgningar.

För att skydda fasaden från regnvatten som droppar eller rinner från linspännsfästen kan en täckplåt, också kallad droppnäsa, installeras i fasaden. Plåten leder ut vattnet från fasaden så att det droppar ned utan att rinna längs med den. Täckplåtens utstick ska ej vara längre än att vattnet leds bort från själva ytan då del av fasad som skyddas helt från regn också kommer att få en avvikande färg.

Se exempel i bild 9.10-4 och figur 9.10-5

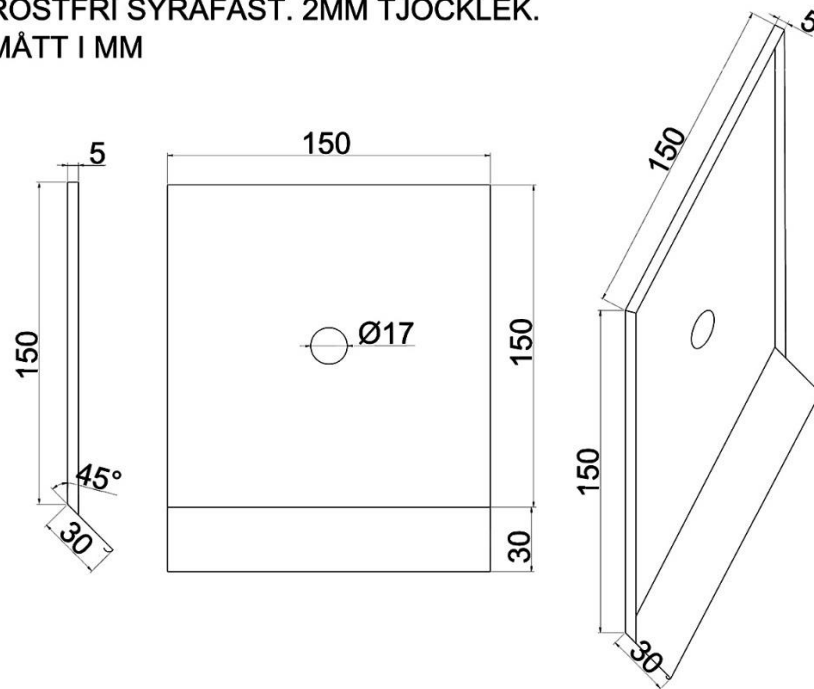
Vid exempelvis putsad fasad, bör man ha en täckplåt. Vid mindre känsliga fasadmateriäl, tex. sten eller glas, kan man klara sig utan – beslut om detta sker i samråd med husägaren/husarkitekten.



Bild 9.10-4 Täckplåt infälld i fasad.



1ST TÄCKPLÅT TILL LINSPÄNNSFÄSTE.
ROSTFRI SYRAFAST. 2MM TJOCKLEK.
MÅTT I MM



Figur 9.10-5 Ritning på täckplåt för pinnbult av typ M16.

Kabelupphängning på lina

Kabel sträcks och fästs med 2mm rostfri plastad tråd på ett avstånd mellan najningar om högst 250 mm för kabel med ledararea mindre än 25 mm² och 500 mm för kabel med ledararea större än 25 mm². Najtråden viras 3 varv (6mm anläggningsbredd) runt kabel med lagom tryck så att kabeln ej kan förflytta sig sidledes, men ej så hårt att najtråden skär in i kabeln. Vid varje armaturkabel förläggs ett kabelsling på 300 mm. Kabelsling skall utformas så identiskt och diskret som möjligt genom hela installationen. Se figur 9.10-6



Figur 9.10-6 Exempel på kabelupphängning med sling.

Kabel i eller på fasad

Vid nybyggnation bör kabel till linspänn förläggas i fasaden i första hand. Detta sker i dialog med husarkitekten.

VP-rör, anpassade efter kabelarea, med en diameter på minst 20mm förläggs i fasaden med mynning i ingjutningslåda – ”Barkarbylådan” samt invid linspännsfästet, antingen som rör rakt ut eller i en för ändamålet anpassad mindre ingjutningslåda för linspänn. Viktigt att inga skarpa vinklar eller radier finns mellan ingjutningslåda och linspännsfästet då detta försvårar kabeldragningen - standard 90-graders böj får ej användas. Även vid flera mjuka böjar blir det svårt att dra kabel.

Kabel som förläggs till befintlig fasad kan bilas in där det är möjligt annars tillses att den döljs så långt det går genom att man följer kanter och ev. spår i arkitekturen och målar utrustningen i samma färg som den bakomliggande fasaden.

Sammanfattning material Tabell 9.10-7 Material och dimensioner för komponenter

Komponent	Material	Dimension
Ingjutningsgods	Stål S235JRG2	
Pinnbultar	Rostfritt Syrafast stål kval. A4 Klass 70	Normalt M16/M20
Kemankare	Beroende av väggkonstruktion	Normalt M16/M20
Stagöglor	Rostfritt Syrafast stål kval. A4 Klass 70	Normalt M16/M20
Stagskruv	Stål/aluminium	Se punkt e ovan
Lina	SMS 2343	5mm
Najtråd	Najtråd RFR Svart	2mm

BERÄKNING AV KRAFTER OCH DIMENSIONERING

Linkrafter beräknas enligt svenska byggnormer:

Belastningar: Boverkets Handbok Snö och vindlast

Lina och infästning: BSK99

Kapacitet i vägg: BKR94

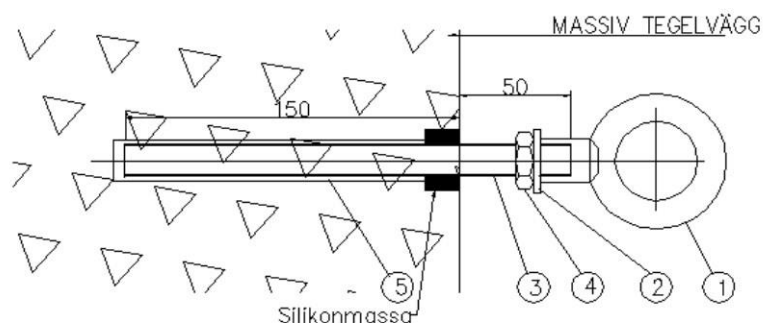
Följande beaktas vid dimensionering:

- Vindlast
- Nerisning
- Alla komponenters kapacitet, ex kemankare
- Väggens kapacitet, ex tegelvägg
- Det rekommenderas att använda goda säkerhetsmarginaler då det uppträder dynamiska fenomen som är svåra att kvantifiera.
- Konstruktionslösningar infästningar i vägg

Nedan följer en del exempel som kan tjäna som typlösningar vid projektering:

Massivtegel

Massivtegelväggar har god kapacitet. Dragkraften från linan kan normalt tas i en bult fastsatt med kemankare. Se figur 9.10-8:



5	Injekteringsmassa	HILTI HIT-HY50		
4	1	Mutter M6M-80	A4	M16
3	1	Gängad ankarstäng	2343	M16
2	1	Bricka	A4	för M16
1	1	Lyftögjainv. gänga	2343	M 16

Vertikalsnitt, massivtegelvägg

Avisningar ny infästning

1. Hål borras i teglet enligt Hiltis anvisningar.
3. Ankarstängen förankras med Hilti-injekteringsmassa. Borrhålsdiameter, montagejup och övriga anvisningar enligt HILTI.
4. Efter montage av ankarbult förses öppningen runt bulten med väderbeständig silikonmassa/elastisk fogmassa. Detta behövs inte om injekteringsmassan effektivt tätar mot vattenintrång.

Figur 9.10-8 Infästning i massiv tegelvägg.

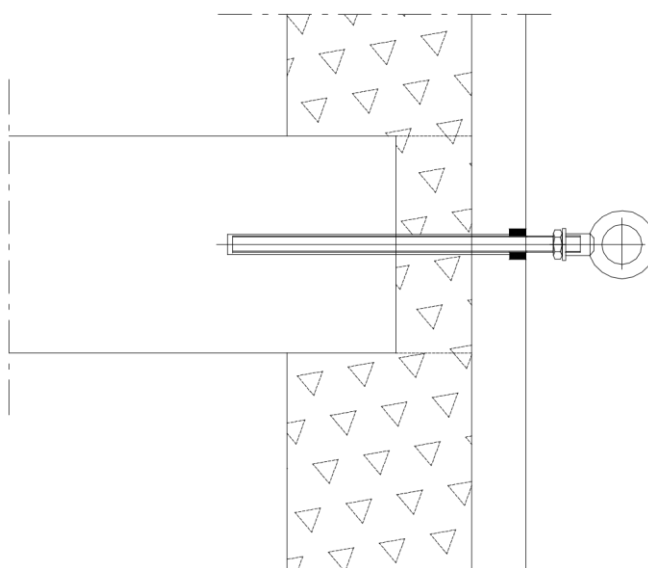
Pinnbulten bör förankras i mer än en enskild tegelsten för att säkra förankringen och minimera risken för att den enskilda stenen kan vara lös. Om teglet är putsat får inte putsen räknas in i kemankarets förankringslängd. Puts är även känsligt med avseende på borring (krossning och avskalning) och vattenintrång. Det är extra viktigt att vatten inte tränger in mellan bult och puts då vattenintrång förutom frostsprängning kan leda till vattenutslag.

Lättbetong

Vid infästning i lättbetongväggar används samma infästningsprincip som i massivtegel, se ovan. Lättbetongväggar är i princip alltid putsade, så det är alltid viktigt att beakta problem kring borring och vattenintrång. Jämför stycke om massivtegel ovan.

Följande problem kan uppstå i samband med lättbetongväggar:

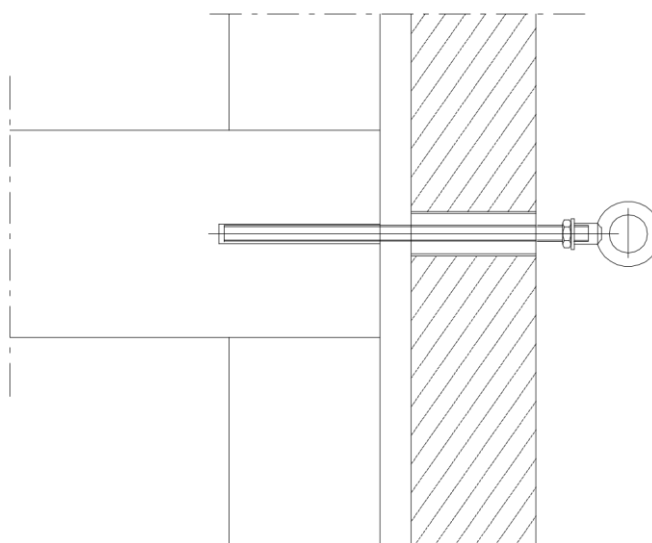
Väggens kapacitet kan vara avsevärt mindre än vid tjocka massivtegelväggar. Detta kan leda till att man måste förankra pinnbulten i bakomliggande stomme. Se figur 9.10-9.



Figur 9.10-9 Infästning i bjälklagskant, lättbetong, vertikalsnitt.

Fasadtegel eller fasadelement på kramlor

Ovan har vi beskrivit väggar av tegel eller lättbetong när dessa är bärande. En annan lösning som är mycket förekommande är att tegel eller fasadskiva är fristående utanför själva stommen och kramlas fast i stommen med rostfria kramlor. Kramlorna är bara dimensionerade för att klara av vindlaster, så någon extra belastning från eventuella linspänn kan man inte räkna med att de håller för. Man måste alltså gå in i stommen bakom för att förankra linspännet. Problemet med fasadskivor på kramlor är att de rör sig i förhållande till stommen bakom. Skivan står oftast på en sockel på marken och temperaturändringar gör att den rör sig vertikalt, mera ju längre upp man kommer. Dessa rörelser måste beaktas vid projektering av infästningar. Se figur 9.10-10.

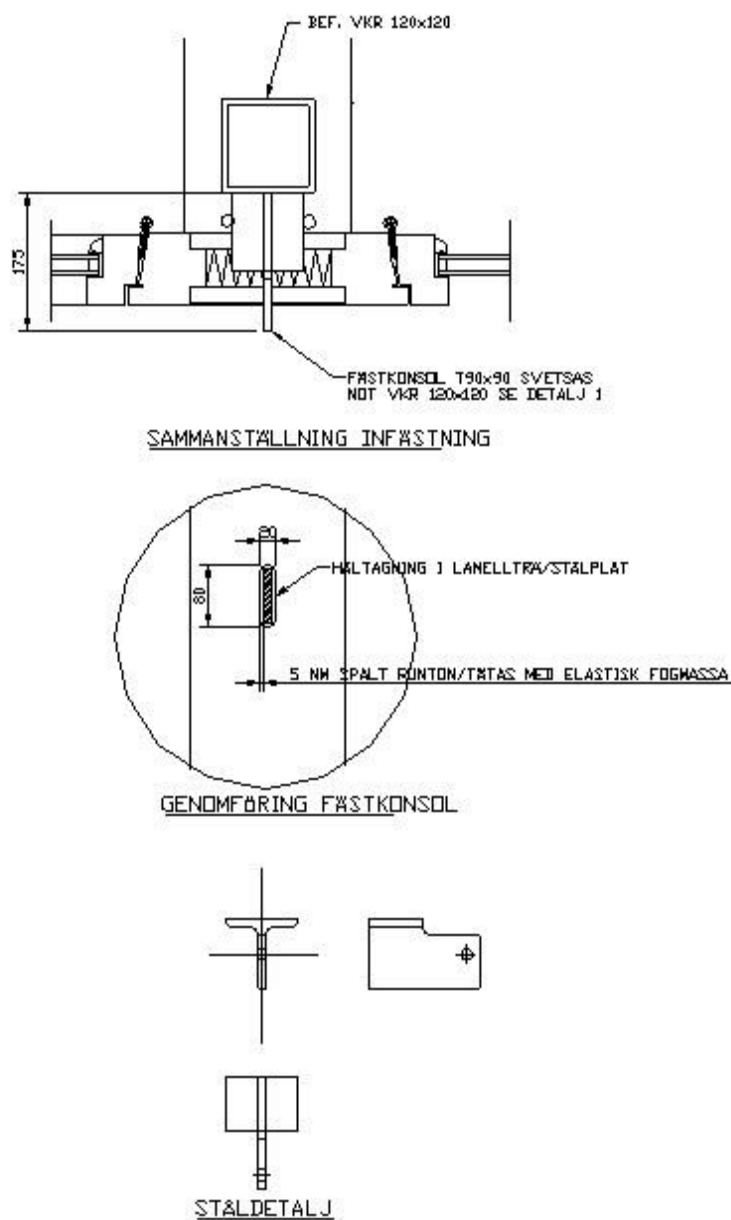


Figur 9.10-10 Fasadskiva av tegel eller annat material.

I figuren ovan är problemet med rörelser löst genom att man borrar ett ganska stort hål i fasadskivan. Flera andra problem kan dock förekomma. Vatten kan rinna in bakom skalet. Påfrestningarna på bulten blir också mycket större då tvärkrafter från linan ger stora moment. Det är inte möjligt i detta dokument att täcka alla principlösningar när man har fasadskiva. Tjocklekar, isolering, rörelser och annat varierar från fall till fall och måste beaktas.

Plåtfasad, stenplattor, stålstomme

På stålstommar finns en stor variation av olika fasadlösningar som oftast är svåra att göra ingrepp i. Själva fasadskivan brukar vara en lätt, ganska vek konstruktion som sitter utanpå ett stålskelett. Ett exempel på hur det kan se ut är visat i figur 9.10-11.



Figur 9.10-11 Infästning i befintlig plåtfasad.

Figuren visar hur det innebär ganska omfattande ingrepp att göra linfästet.

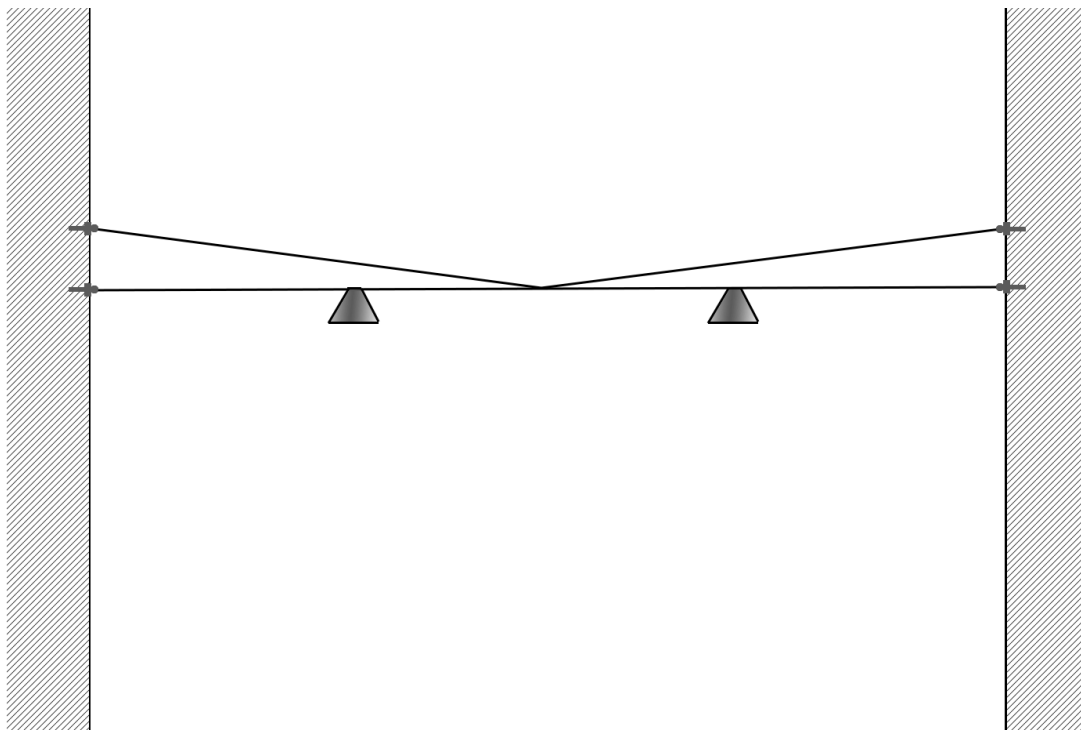
9.10.4 Säsongsbelysning

Med linspänn är det möjligt att nyttja de befintliga spännen för att lägga till säsongs- eller evenemangsbelysning. Julbelysning är ett vanligt exempel på hur man utökar belysningen på linspänn. Dessa tillägg är ofta specialanpassade från gata till gata vilket gör att man behöver beakta det individuella fallet för att se vilken påverkan det har och att linspännen håller för den ökade lasten. Vindlast, snö och isbildning kommer utöver egenvikten att behöva beaktas och man skall dimensionera för den största samverkande lasten.

Projektering

Om det finns en tanke om att ha säsongsbelysning längs en installation redan i planeringsstadiet så är det lämpligt att dimensionera för 1kN extra last per spänn utöver den vanliga belysningen.

För att avlasta ett linspänn, där man är vet eller misstänker att lastkapaciteten är otillräcklig eller där man vill undvika att linspännet sjunker ner på mitten, kan man koppla till extra linor från högre placerade fästen till mitten på linan. Se figur 9.10-12.



Figur 9.10-12 Stöddlinor till linspänn

Uttag till säsongsbelysning placeras nära linspännsfästet för en så lättillgänglig, skyddad och diskret placering som möjligt tex. högt upp i linspännsstolpe bakom extra stolplucka eller infälld i fasaden bakom skyddslucka. Uttag måste vara kopplat till jordfelsbrytare och ha minst IP44 kapsling. Synliga kopplingar på fasad målas i fasadfärg.

Vid infällda ledningar i fasad separeras ledningarna så att ena röret från Barkarbylådan går till linspännsarmaturerna och det andra går till för ändamålet anpassad ”ingjutningslåda för linspänn”. Barkarbylådan kommer att ha möjlighet till 2st sektioner med löstagbar mellanvägg, så att man skiljer på matning till allmänbelysning och säsongsbelysning. Matningen till säsongsbelysning går via en personskyddsautomat sedan till en för ändamålet anpassad ”ingjutningslåda för linspänn” där ett kapslat IP44 uttag med lock är placerat.

Ska säsongsbelysningen kunna styras på annat sätt än den övriga belysningsanläggningen behöver man planera för två olika systemlösningar.

9.10.5 Styrning och framtidssäkring

Utrusning för styrning behöver beredas plats i belysningscentraler (BC) och bakom stolpluckor beroende på vilken lösning som avses.

Ibland behövs extra stolpluckor vilket kan påverka dimensioneringen och pris på stolpar. För att minimera behovet av tung avstängning kan man se till att så mycket som möjligt av omkopplingar kan ske i BC eller vid stolplucka istället för uppe i armaturerna.

Om man använder någon typ av sockel tex. Nema eller Zhaga, med direkt styrning i varje armatur, med mindre krav på inbyggd infrastruktur i installationen, så kommer den oftast att sitta på själva armaturen.