

**BETÄCKNING**  
A-8 TELESKOPISK BETÄCKNING MED MÄRKNING SOP.

**DÄCK**  
DÄCK DN 1200mm.

**MELLANDEL**  
MELLANDEL DN 1200mm.  
HÅLTAGNING FÖR SOPSUGSLEDNING.

**BETONGPLATTA**  
BETONGPLATTA 150x250x1200mm (2ST),  
ALTERNATIVT BETONGPLATTOR 350x350x50mm (MINST 4 ST).

**KABELSKYDDSRÖR**  
KABELSKYDDSRÖR Ø110mm. ANTAL FRAMGÅR AV PLANRITNINGAR.  
FÖRLÄGGNING ENL. AMA ANLÄGGNING 17 TABELL CE/4. KAPAS OCH BÖJS UPP I BRUNN MED FLEXBÖJAR, MIN RADIE 800mm. SAMTLIGA RÖRÄNDAR LOCKAS.

**SOPSUGSLEDNING**  
RÖR DN 400mm. MONTERAS OCH LEVERERAS AV SOPSUGSLEVERANTÖR.

**DRÄNERING**  
BRUNNEN DRÄNERAS DÄR RISK FÖR VATTENFYLLNAD FÖRELIGGER.

**HÅLTAGNING**  
STORLEK HÅLTAGNING (MIN Ø500mm).

**TRAFIKLASTER**  
BRUNN MED TILLHÖRANDE BETÄCKNING ANPASSAS EFTER GÄLLANDE LASTER, SKALL VARA KÖRBARA.

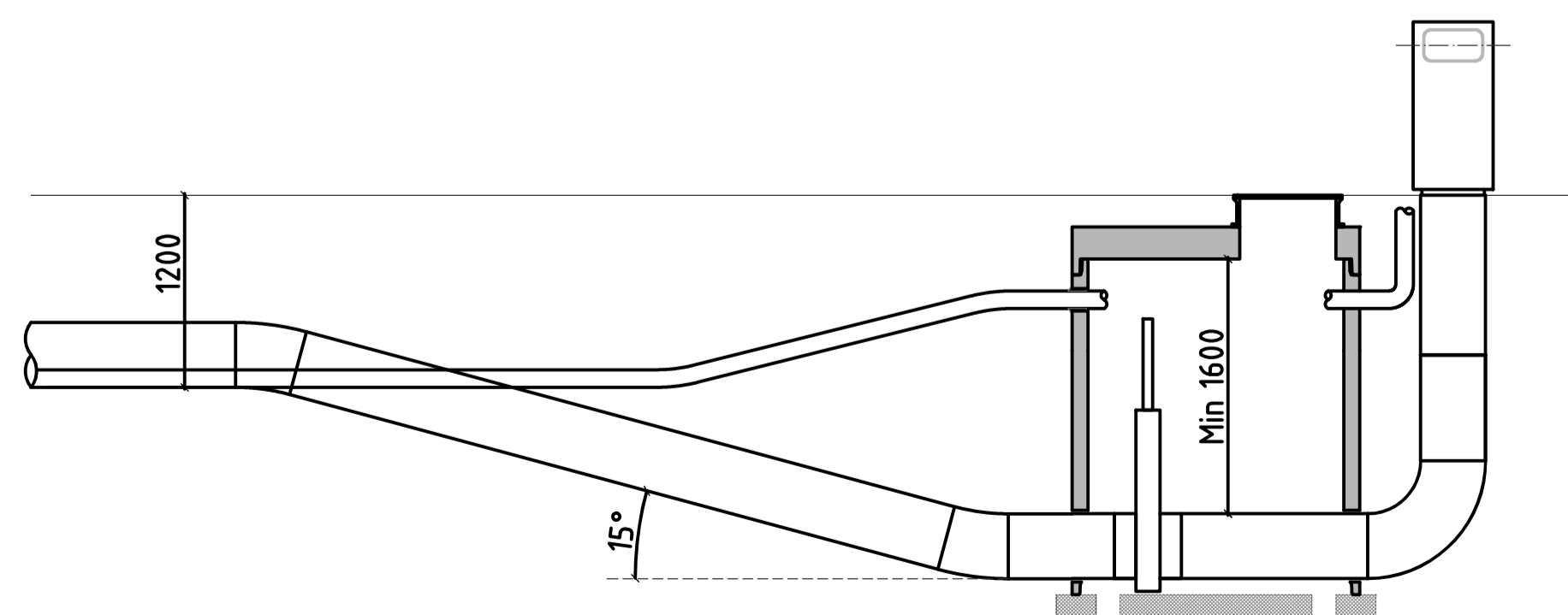
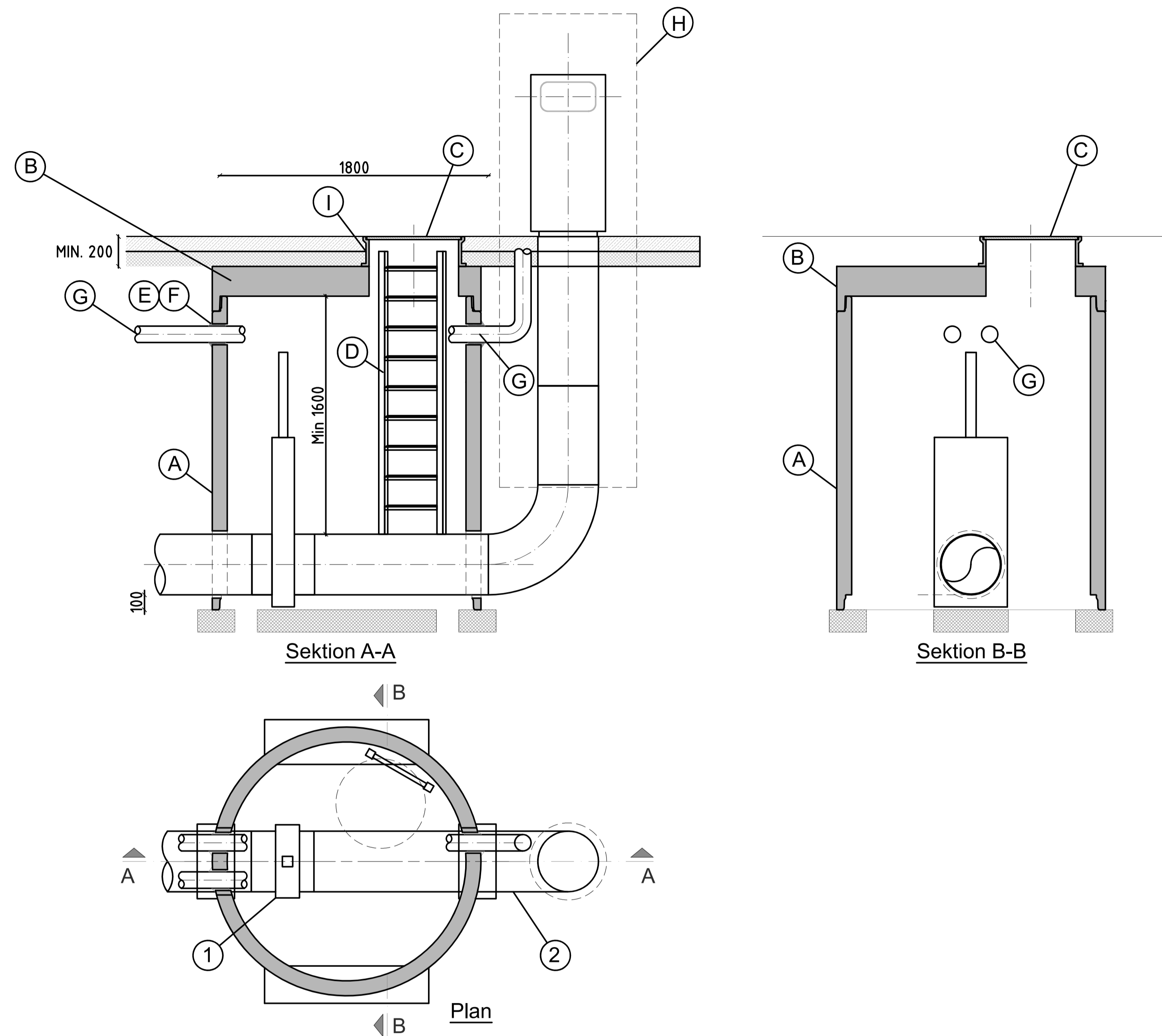
BET	ÄNDRINGSÄTTER	SIKT	DATUM
<b>FÖRESKRIFTER SOPSUG</b>			
PROJEKTID	UPPGÄVSNUMMER	DNR	
P040	237554	TEN 2022/484	
DATUM	RITAD/KONSTR AV	GRANSKAD AV	
2023-01-01	K.KARLSTRÖM	L.SIMIC	
<b>FÖRESKRIFTER SOPSUG</b>			
SOPSUG			
KABEL- & INSPEKTIONSBRUNN			
TYPRITNING			
SKALA A1	SKALA A3	NUMMER	BET
1:10		W4-P040-53.1-6-00003	

**UTFÖRS, LEVERERAS OCH MONTERAS AV  
MARKENTREPRENÖR FÖR ARBETSGATA:**

- (A) Brunn mellan-del DN1600
- (B) Betogdäck DN1600 med manhål
- (C) Teleskopisk betäckning 'SOP' Ø800
- (D) Stege fzv b=450mm
- (E) Håltagningar i betonelement
- (F) Tätningsmanschetter rör sopsugledning, kabelskydds-rör och drän-ledning
- (G) Kabelskydds-rör för elmatning, 1-fas, 48 V
- (H) Ingår i finplaneringsentreprenad
- (I) Betäckning höjjusteras till färdig marknivå i finplaneringsskede

**LEVERERAS OCH MONTERAS  
AV SOPSUGSLEVERANTÖR:**

- (1) Sektioneringsventil DN400 med röranslutningar
- (2) Sopsugledning DN400



**TYPSEKTION SCHAKTDJUP BRUNN & LEDNING**

- BETÄCKNING**  
A-6 TELESKOPISK BETÄCKNING MED MÄRKNING SOP
- DÄCK**  
PLACERING HÅL FÖR NERSTIGNING KAN JUSTERAS EFTER UTFÖRANDE FÄRDIG MARK
- MELLANDEL**  
HÅLTAGNING FÖR SOPSUGSLEDNING, KABELSKYDDSRÖR, ANTAL OCH STORLEK ENLIGT BYGGHANDLING
- KABELSKYDDSRÖR**  
ANTAL OCH STORLEK FRAMGÅR AV PLANRITNING. FÖRLÄGGNING ENL. MF
- DRÄNERING**  
DRÄNERANDE UNDER BRUNN LAGER ENL. AMA17 CEF.13 LAGERTJOCKLEK 300mm MAKADAM  $\frac{16}{32}$  VID HÖGT GRUNDVATTEN SKA TÄT BRUNN UTFÖRAS
- HÅLTAGNING**  
STORLEK PÅ HÅLBILD ANPASSAS EFTER RÖRDIMENSION OCH TYP AV TÄTNING, HÅLBILDERNAS PLACERING I BRUNNEN ANPASSAS MOT PROJEKTIRING
- TRAFIKLASTER**  
BRUNN MED TILLHÖRANDE BETÄCKNING ANPASSAS EFTER GÄLLANDE LASTER, SKALL VARA KÖRBARA
- AVLASTNING MELLANDEL**  
BETONGPLATTA 150x250x1100 (2ST), 150x250x500 (2ST)

REV	ÄNDRINGEN AVSER	SIN	DATUM

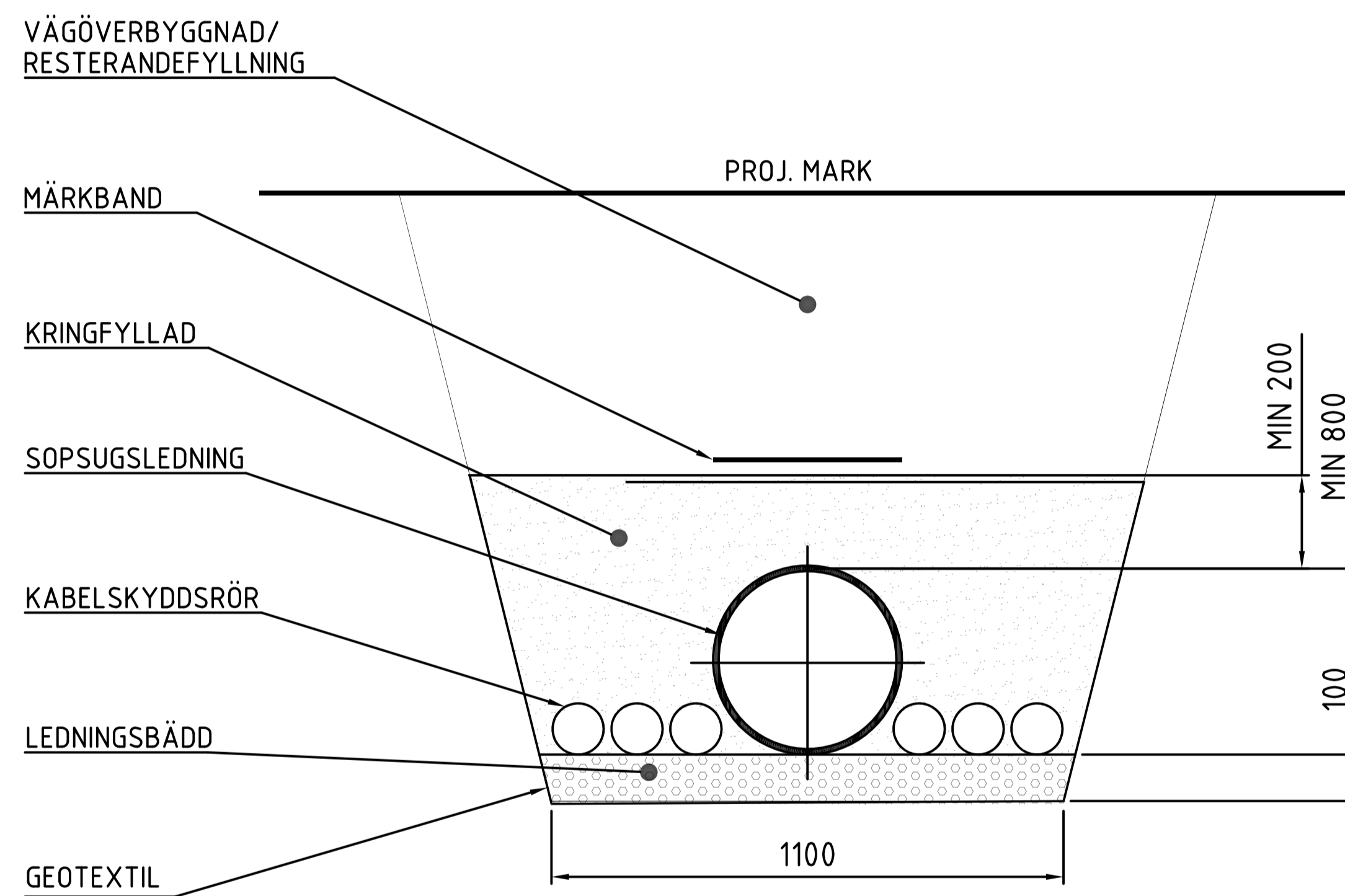
**FÖRESKRIFTER SOPSUG**

**JÄRFÄLLA CS Projekt**

PROJEKTID	UPPDRAGSNUMMER	DNR
P040	237554	TEN 2022/484
DATUM	RITAD/KONSTR AV	GRANSKAD AV
2023-01-01	K.KARLSTRÖM	S.WESTLING

FÖRESKRIFTER SOPSUG  
SOP-SUG  
PAPPERSKÖRG  
TYPRITNING

SKALA A1	SKALA A3	NUMMER	REV
1:20		W4-P040-53.1-6-00004	



**RESTERANDE FYLLNING**  
 RESTFYLLNAD ENLIGT OMGIVANDE YTOR,  
 ALTERNATIVT MATERIAL ENLIGT  
 ANLÄGGNINGSAMA 17, TABELL CE/1,  
 BEROENDE PÅ ANVÄNDNING.  
 PACKAS ENLIGT ANLÄGGNINGSAMA 17,  
 TABELL CE/5.

**KRINGFYLLNAD**  
 KRINGFYLLNING FÖR RÖR ENL. AMA  
 ANLÄGGNING 17, CEC 31, MATERIALTYP 2,  
 BERGKROSS 0-8mm ENLIGT TABELL CE/1.  
 FYLLNING KRING SOPSUGSLEDNING OCH  
 KABELSKYDDSRÖR UTFÖRS VARSAMT,  
 SOPSUGSLEDNINGENS YTBELÄGGNING FÅR  
 EJ SKADAS.  
 PACKNING ENLIGT AMA ANLÄGGNING 17  
 TABELL CE/4.

**LEDNINGSBÄDD**  
 LEDNINGSBÄDD FÖR SOPSUGSLEDNING  
 ENLIGT AMA ANLÄGGNING 17, CEC 21,  
 MATERIALTYP 2 BERGKROSS 0-8mm ENLIGT  
 TABELL CE/1.  
 PACKAS ENLIGT AMA ANLÄGGNING 17,  
 TABELL CE/4.

**GEOTEXTIL**  
 GEOTEXTIL BRUKSKLASS 2,  
 UTFÖRS ENLIGT AMA DBB.31213/1.

**KABELSKYDDSRÖR**  
 KABELSKYDDSRÖR  $\varnothing$ 110mm. ANTAL  
 FRAMGÅR AV PLANRITNING.  
 FÖRLÄGGNING ENL. AMA ANLÄGGNING 17  
 TABELL CE/4.

**SOPSUGSLEDNING**  
 SOPSUGSLEDNING DN 400mm. MONTERAS  
 OCH LEVERERAS AV  
 SOPSUGSENTREPRENÖR

**MÄRKBAND**  
 MÄRKBAND FÖRLÄGGS UTMED HELA  
 RÖRETS STRÄCKNING.

**SLÄNTLUTNING**  
 ENLIGT GEOTEKNIK.

BET	ÄNDRINGEN AVSER	SIEN	DATUM

## FÖRESKRIFTER SOPSUG

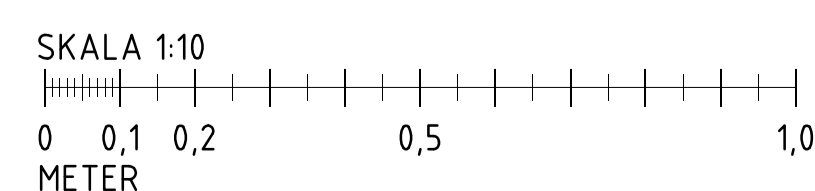


PROJEKTID	UPPDRAGSGRUPP	DNR
P04.0	237554	TEN 2022/4.84
DATUM	RITAD/KONSTR AV	GRANSKAD AV
2023-01-01	K.KARLSTRÖM	S.WESTLING

## FÖRESKRIFTER SOPSUG

SOPSUG  
 SCHAKTSEKTION  
 TYPRITNING

SKALA A1	SKALA A3	NUMMER	BET
1:10		W4-P04.0-53.1-2-00001	

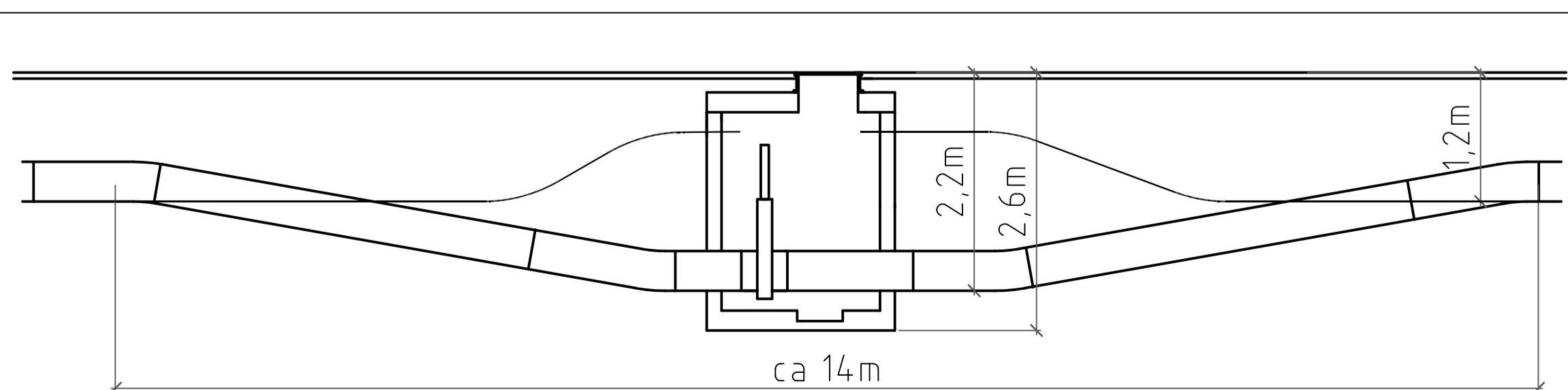
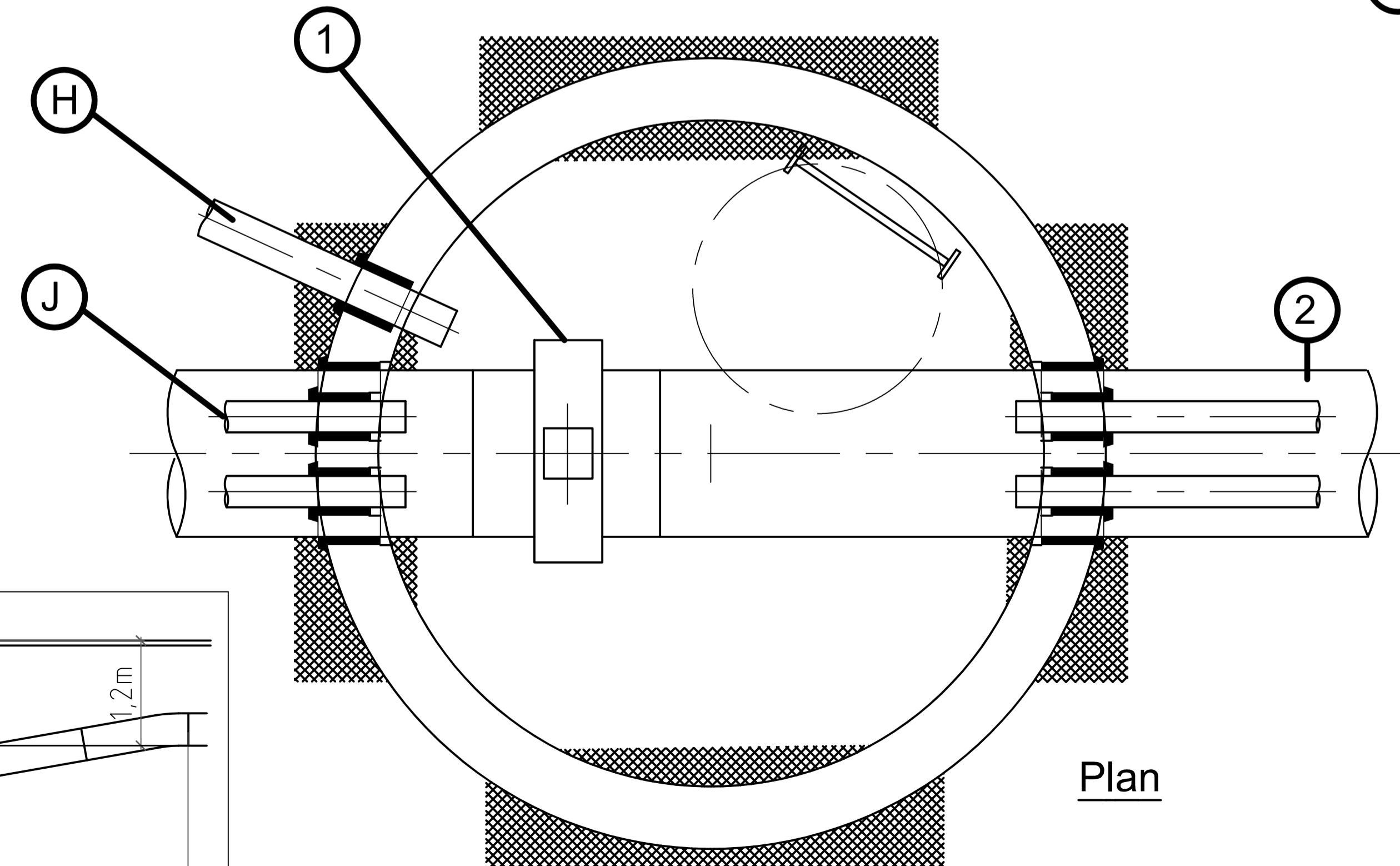
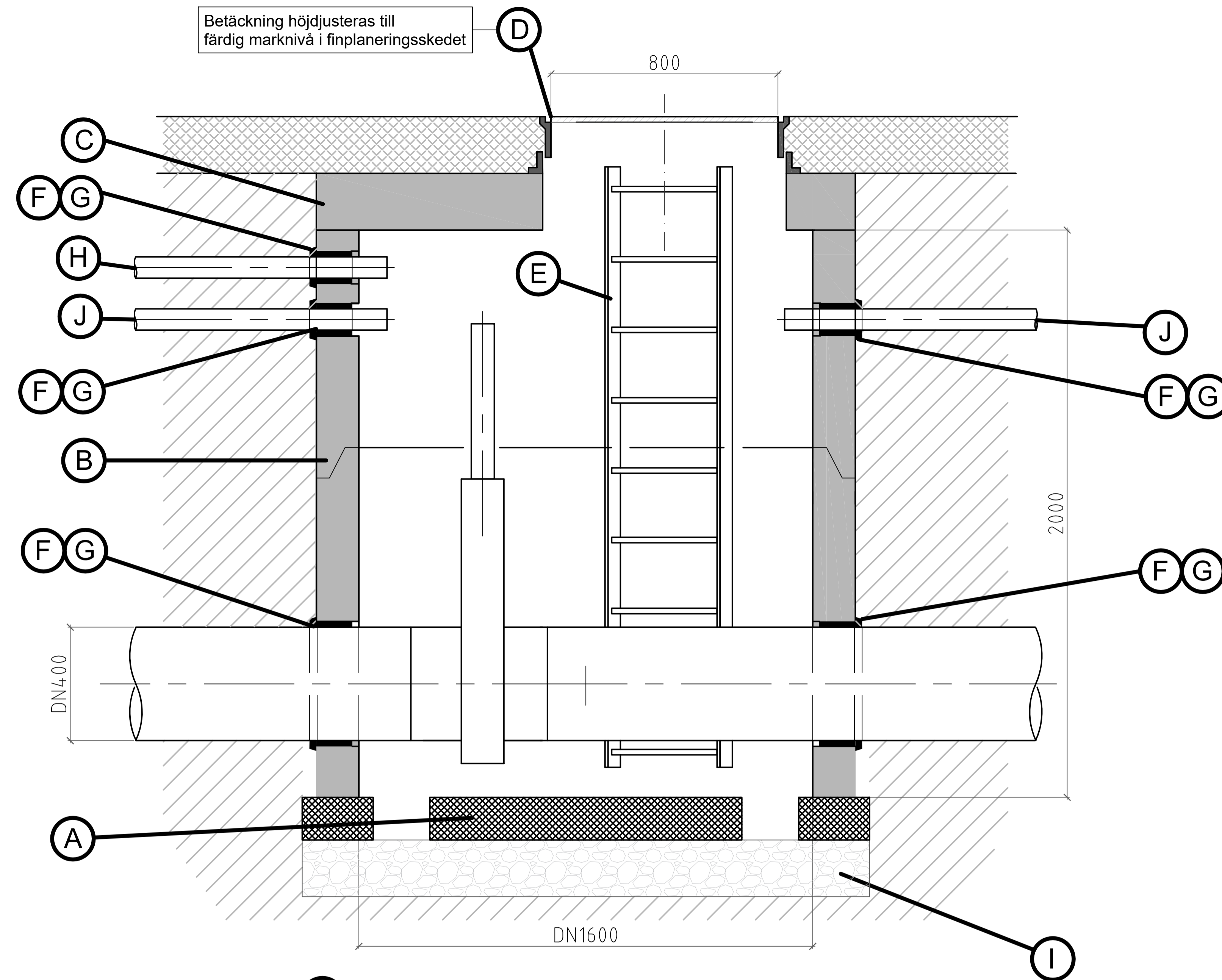


Utförs, levereras och monteras av markentreprenör för arbetsgata:

- (A) Betongplattor
- (B) Brunn mellandel DN1600
- (C) Betongdäck DN1600 med manhål
- (D) Teleskopisk betäckning 'SOP' Ø800
- (E) Stege fzv b=450 mm
- (F) Håltagningar i betongelement
- (G) Tätningsmanschetter för sopsugledning, kabelskyddsror och drän.ledning. PSX koppling eller motsvarande
- (H) Kabelskyddsror för elmatning 1-fas, 230 V
- (I) Stenkista
- (J) Kabelskyddsror

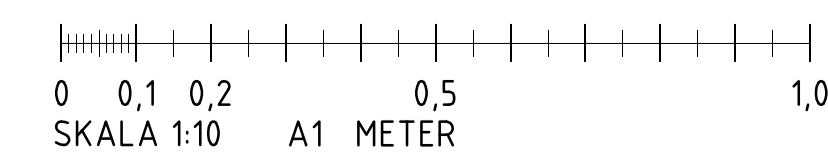
Levereras och monteras av sopsugleverantör:

- 1 Sektioneringsventil DN400 med röranslutningar
- 2 Sopsugledning DN400



Typsection schaktdjup brunn & ledning

Plan



**BETÄCKNING**  
A-8 TELESKOPISK BETÄCKNING MED MÄRKNING SOP.

**DÄCK**  
DN 1600 mm

**MELLANDEL**  
DN 1600 mm  
HÅLTAGNING FÖR SOPSUGSLEDNING, KABELSKYDDSRÖR OCH DRÄNERINGSLEDNING.

**BOTTENDEL**  
DN 1600mm.

**KABELSKYDDSRÖR**  
KABELSKYDDSRÖR Ø110 mm, ANTAL FRAMGÅR AV PLANRITNING.  
FÖRLÄGGNING ENL. AMA ANLÄGGNING 17. KAPAS I BRUNN, SAMTLIGA RÖRÄNDAR LOCKAS.

**SOPSUGSLEDNING**  
RÖR DN 400 mm

**STENKISTA**  
DRÄNERANDE LAGER AV MAKADAM 16-32mm, STORLEK PÅ LAGER 2m³. VID HÖGT GRUNDVATTEN SKA TÄT BRUNN UTFÖRAS.

**HÅLTAGNING**  
STORLEK PÅ HÅLBILD ANPASSAS EFTER RÖRDIMENSION OCH TYP AV TÄTNING. HÅLBILDERNAS PLACERING I BRUNNEN ANPASSAS MOT PROJEKTERING.

**TRAFIKLASTER**  
BRUNN MED TILLHÖRANDE BETÄCKNING ANPASSAS EFTER GÄLLANDE LASTER, SKALL VARA KÖRBARA.

**BETONGPLATTA**  
BETONGPLATTA 150x250x1100 (4ST).

BET ÄNDRING AVSER SIDA DATUM

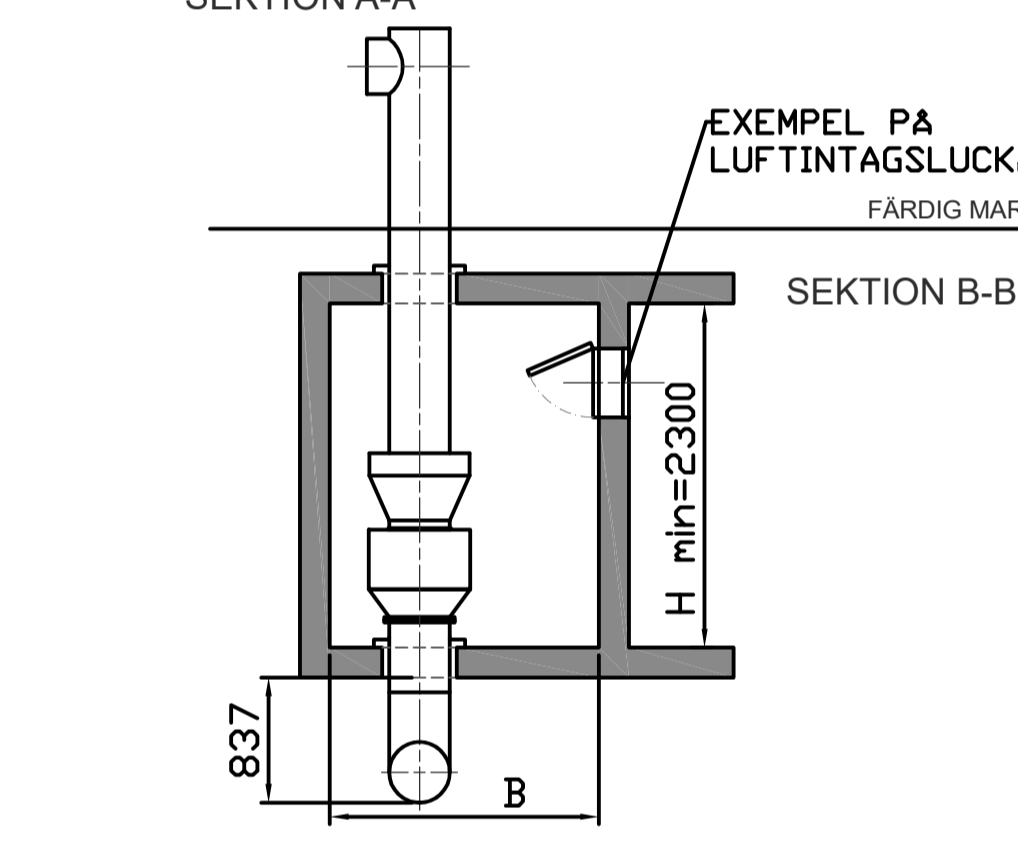
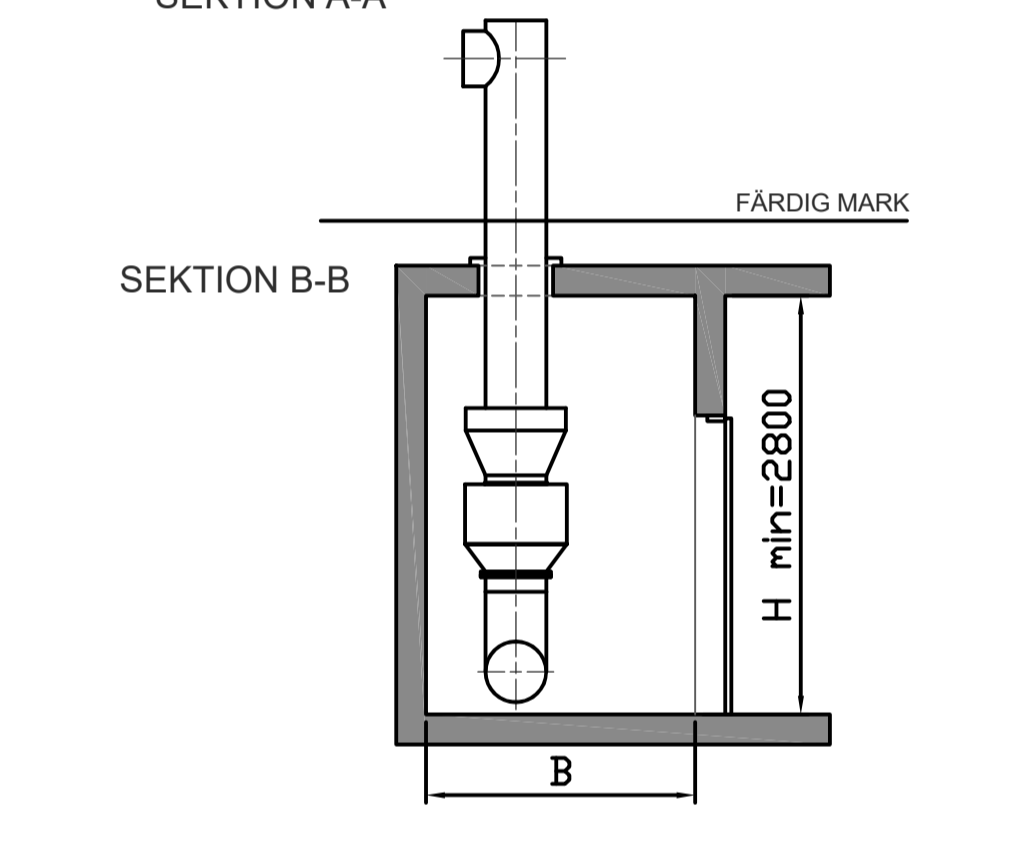
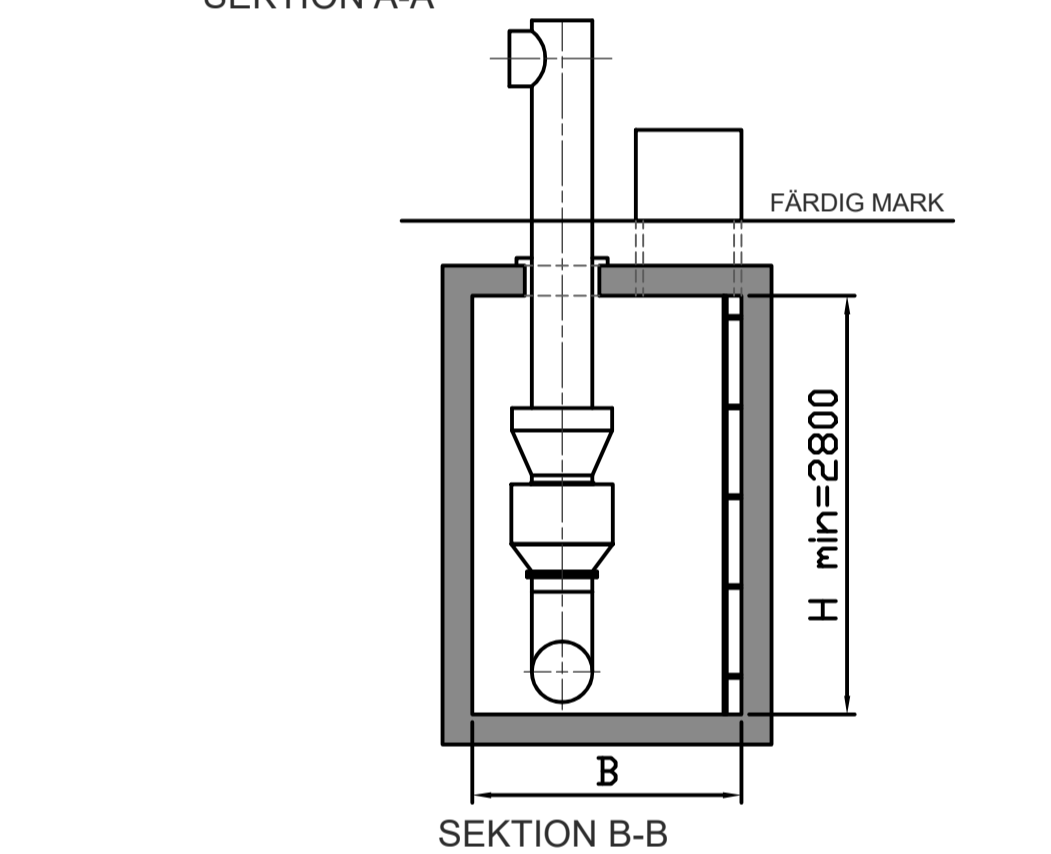
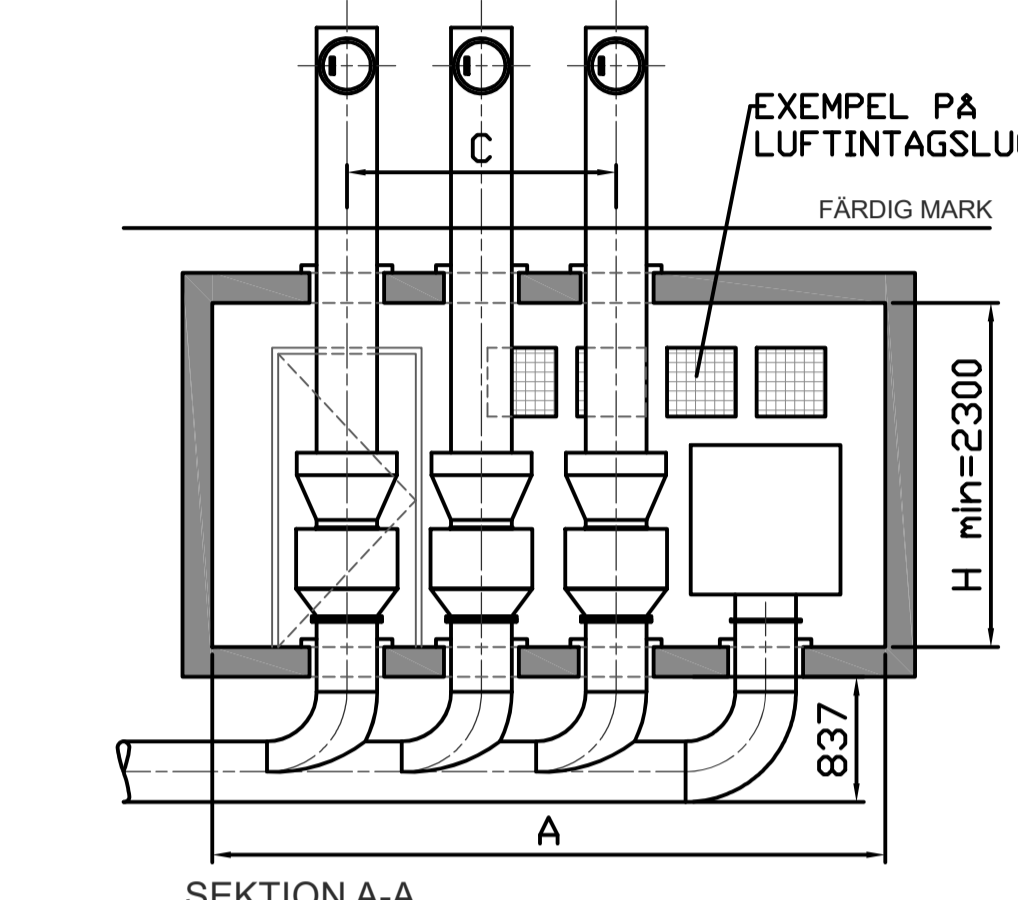
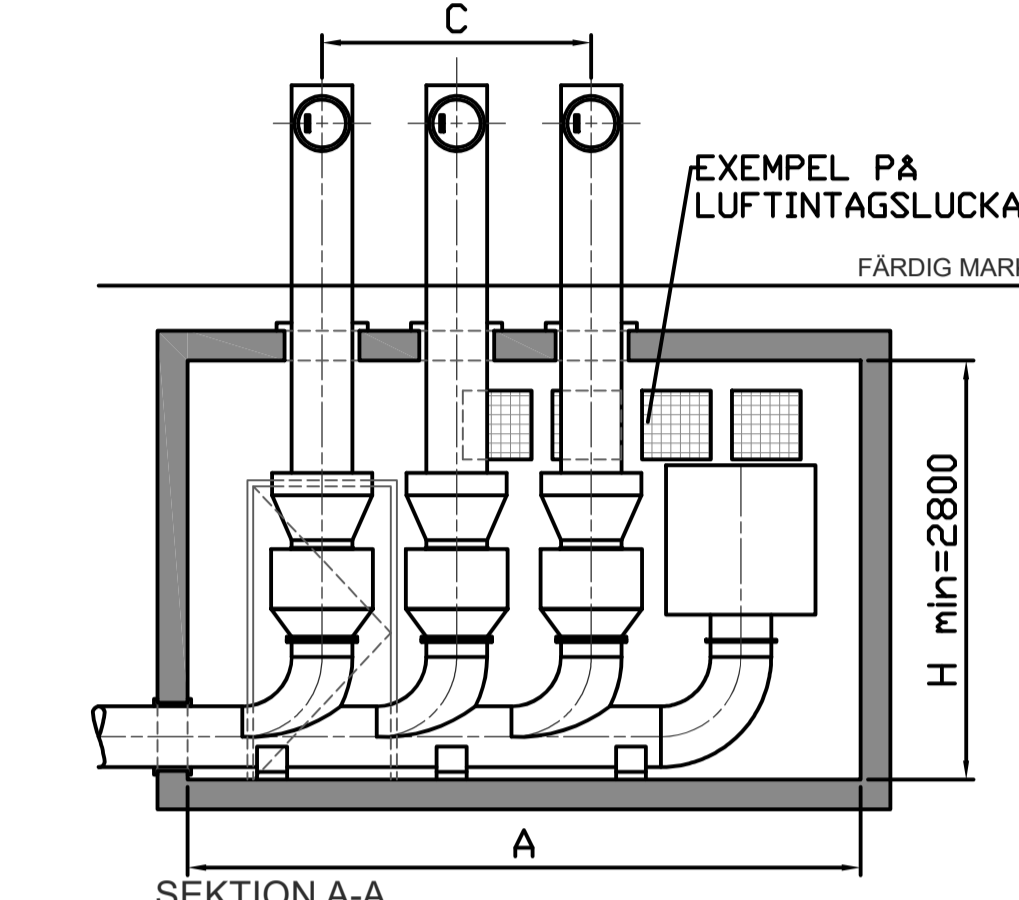
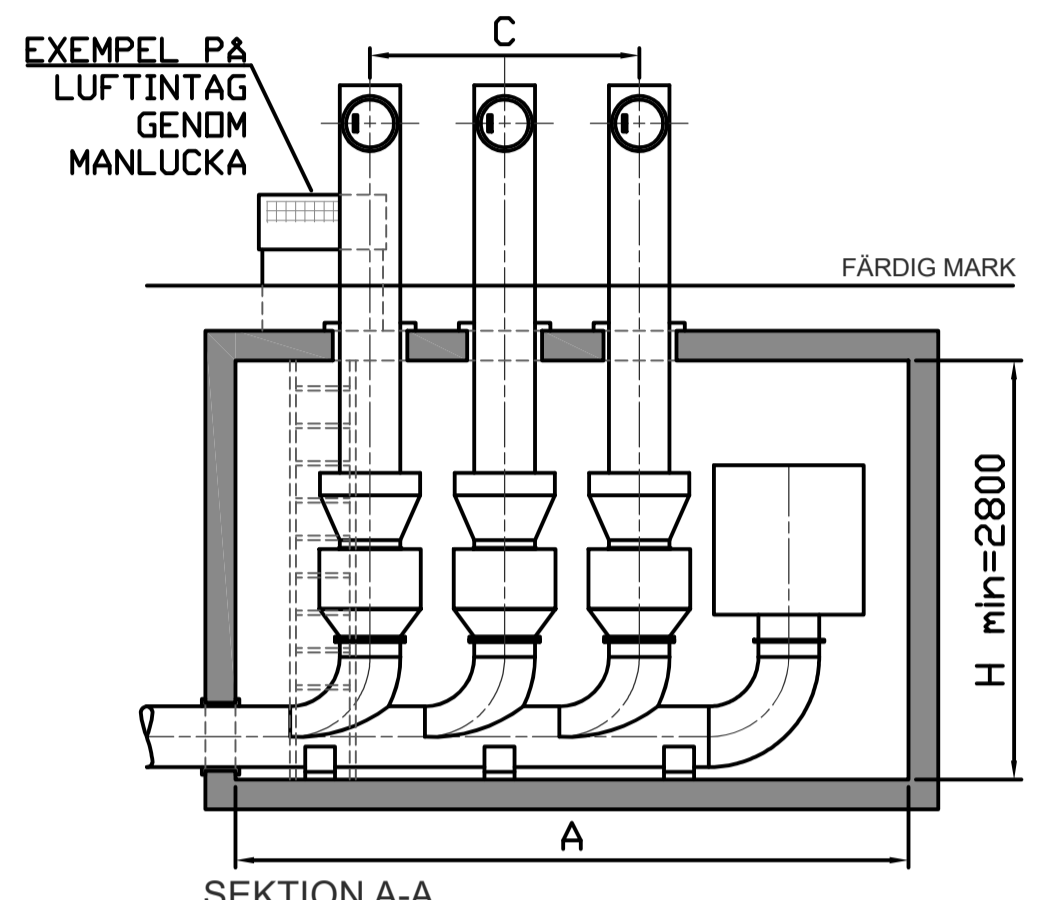
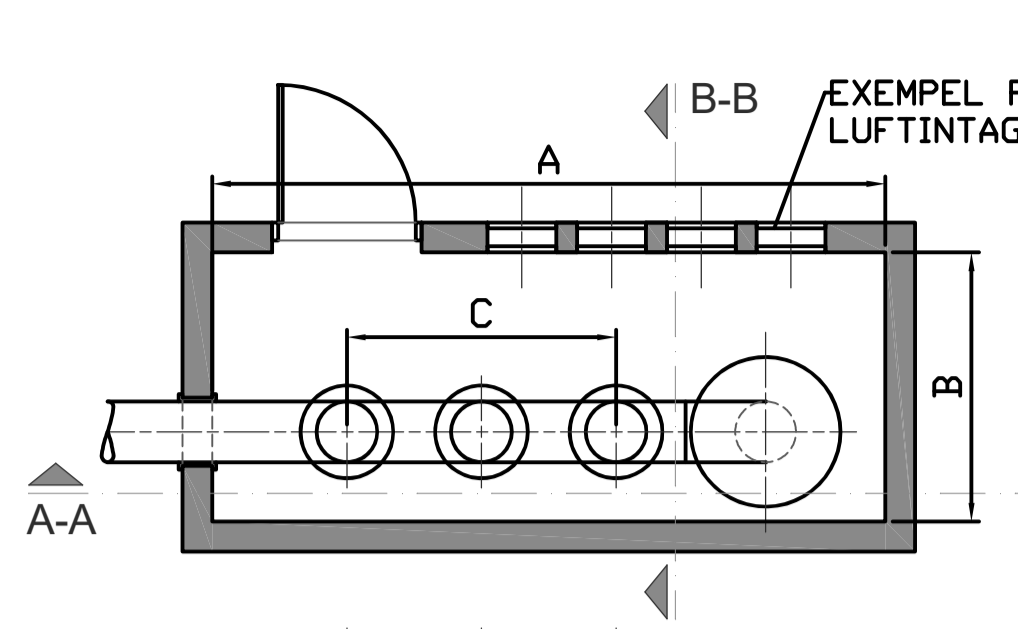
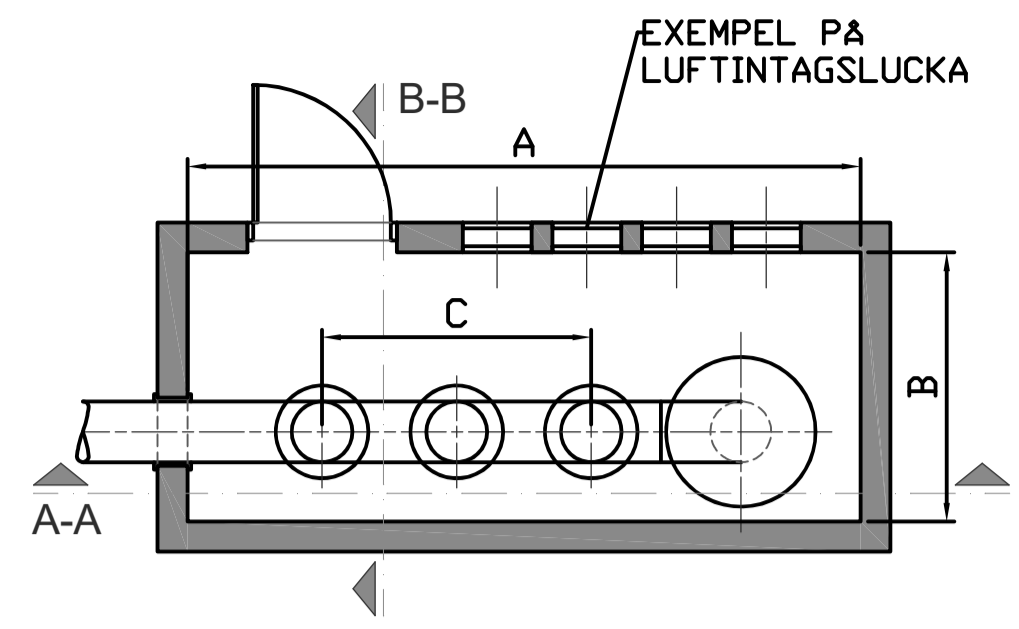
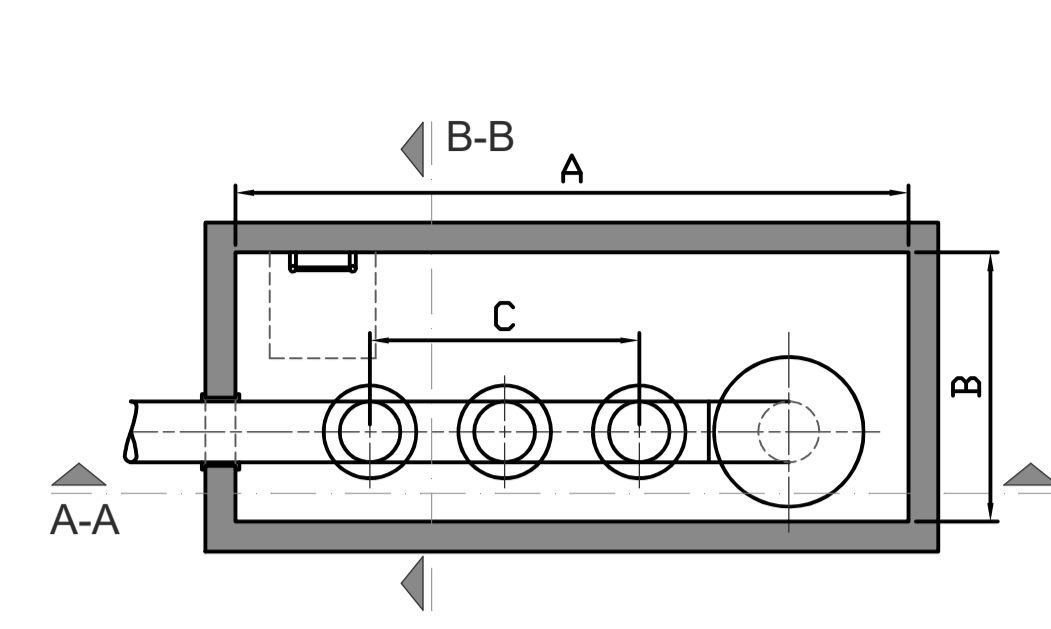
FÖRESKRIFTER SOPSUG



PROJEKTID: P040  
UPPDRAGSGRUPP: 237554  
DIR: TEN 2022/484  
DATUM: 2023-01-01  
RITAD/KONSTR AV: K.KARLSTRÖM  
GRANSKAD AV: L.SIMIC

FÖRESKRIFTER SOPSUG  
SOPSUG  
SEKTIONERINGSVENTIL  
TYPRITNING

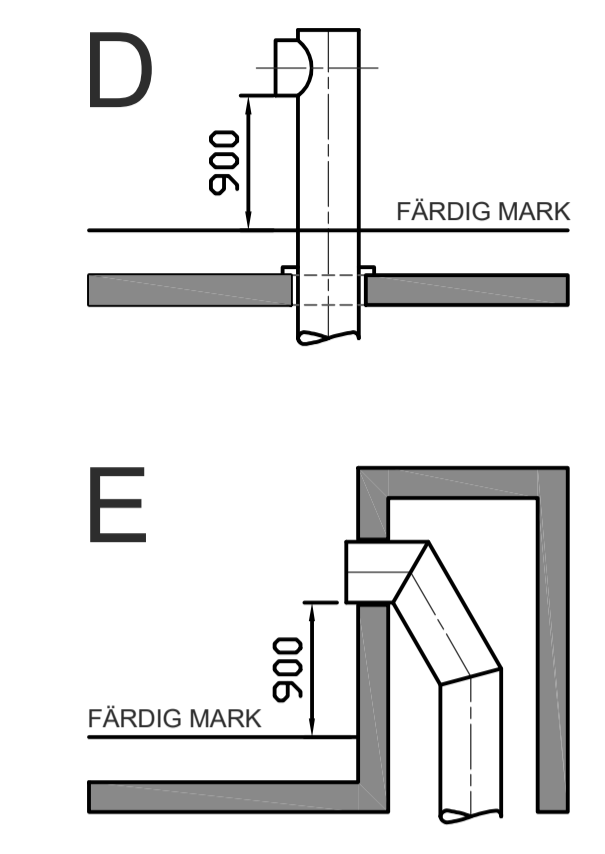
SKALA A1: 1:10  
SKALA A3: W4-P040-53.1-6-00010  
NUMMER: I BET



ANTAL NEDKAST	A	B	C
3	4500	1800	1800
4	5400	1800	2700
5	6300	1800	3600
6	7200	1800	4500

ANTAL NEDKAST	A	B	C
3	4500	1800	1800
4	5400	1800	2700
5	6300	1800	3600
6	7200	1800	4500

ANTAL NEDKAST	A	B	C
3	4500	1800	1800
4	5400	1800	2700
5	6300	1800	3600
6	7200	1800	4500



BET	ÄNDRINGEN AVSER	SIGN	DATUM
-----	-----------------	------	-------

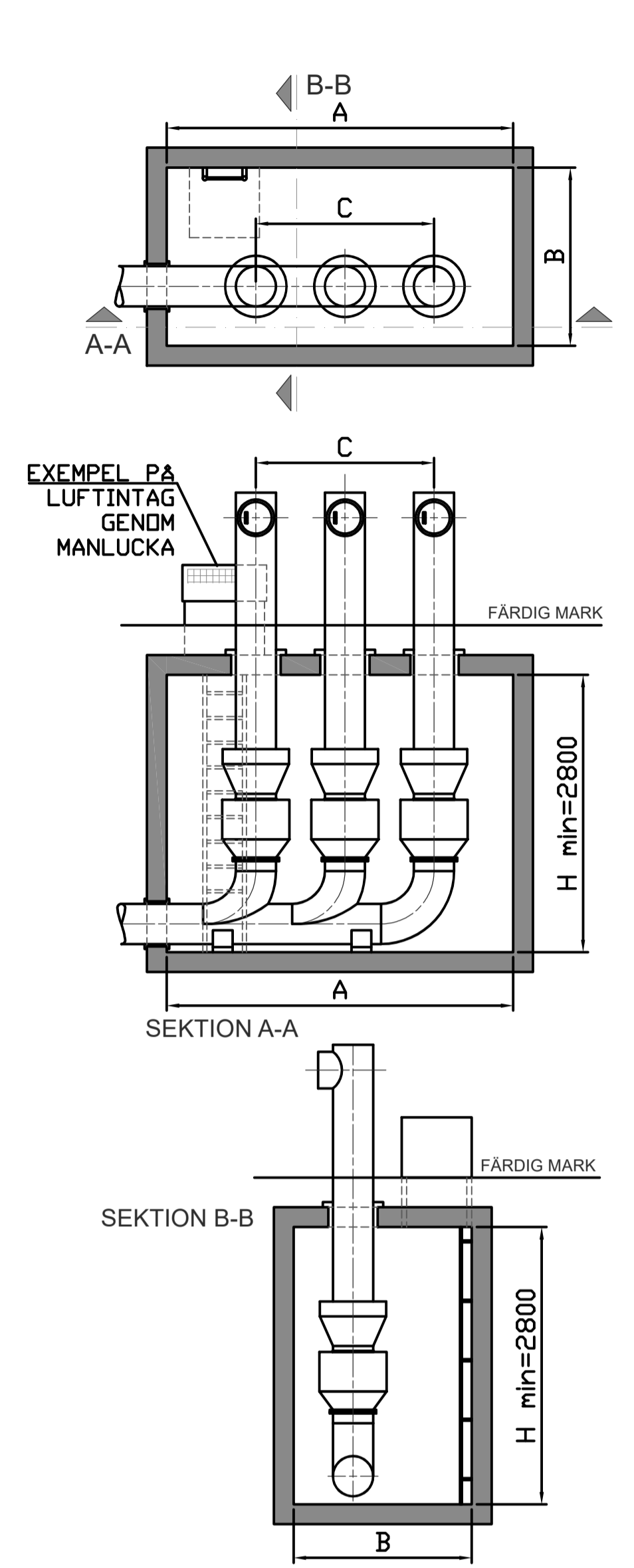
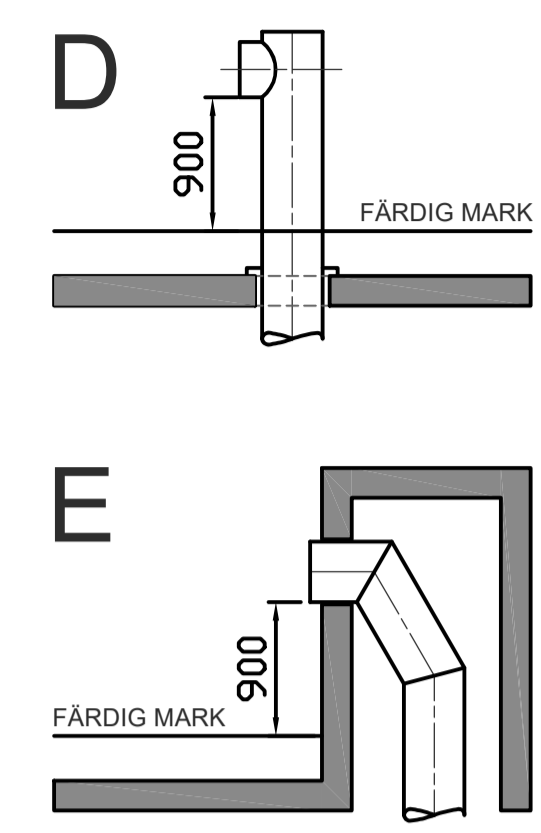
# FÖRESKRIFTER SOPSUG

PROJEKTID P040	UPPDRAGSNUMMER 237554	DNR TEN 2022/484
DATUM 2023-01-01	RITAD/KONSTR AV K.KARLSTRÖM	GRANSKAD AV S.WESTLING

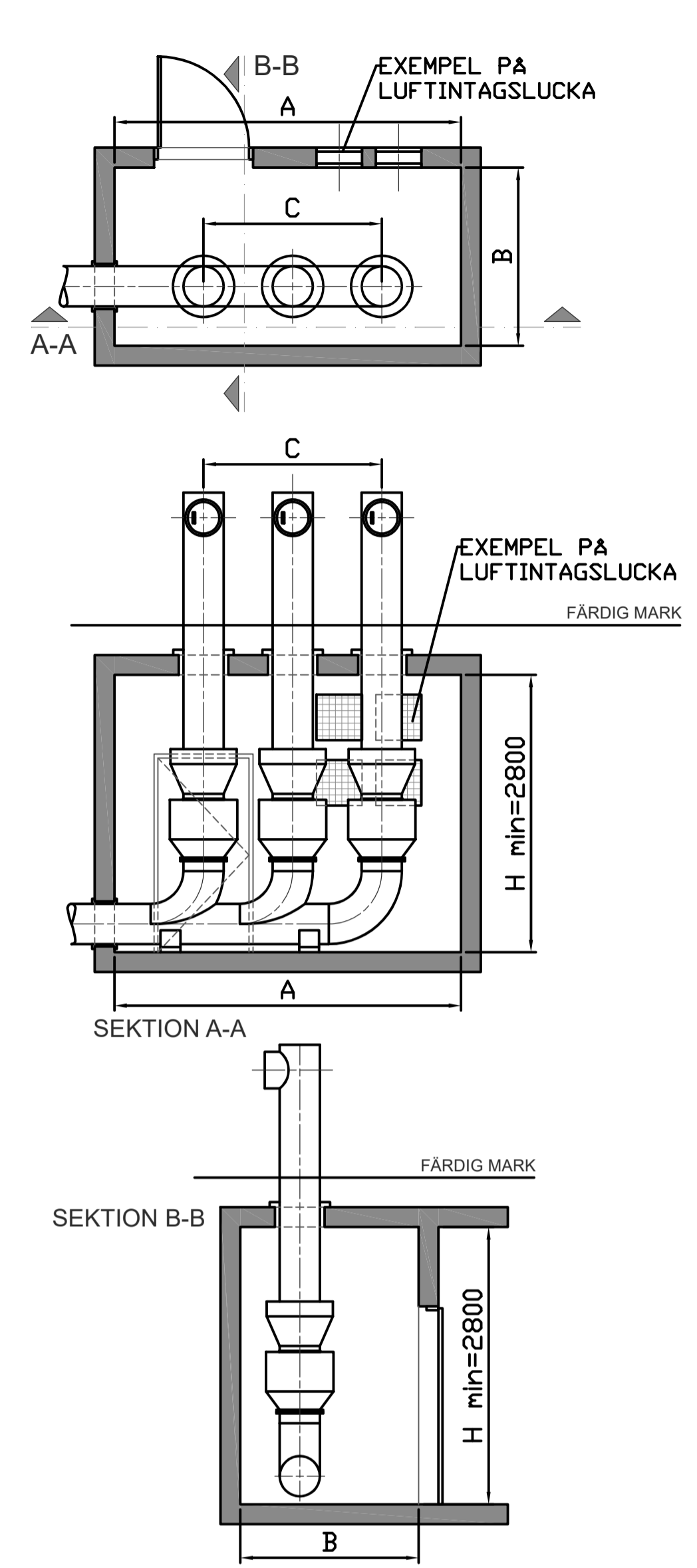
FÖRESKRIFTER SOPSUG  
SOPSUG  
TEKNIKUTRYMME  
TYPRITNING

SKALA A1 1:20	SKALA A3	NUMMER W4-P040-53.1-6-00020	BET
------------------	----------	--------------------------------	-----

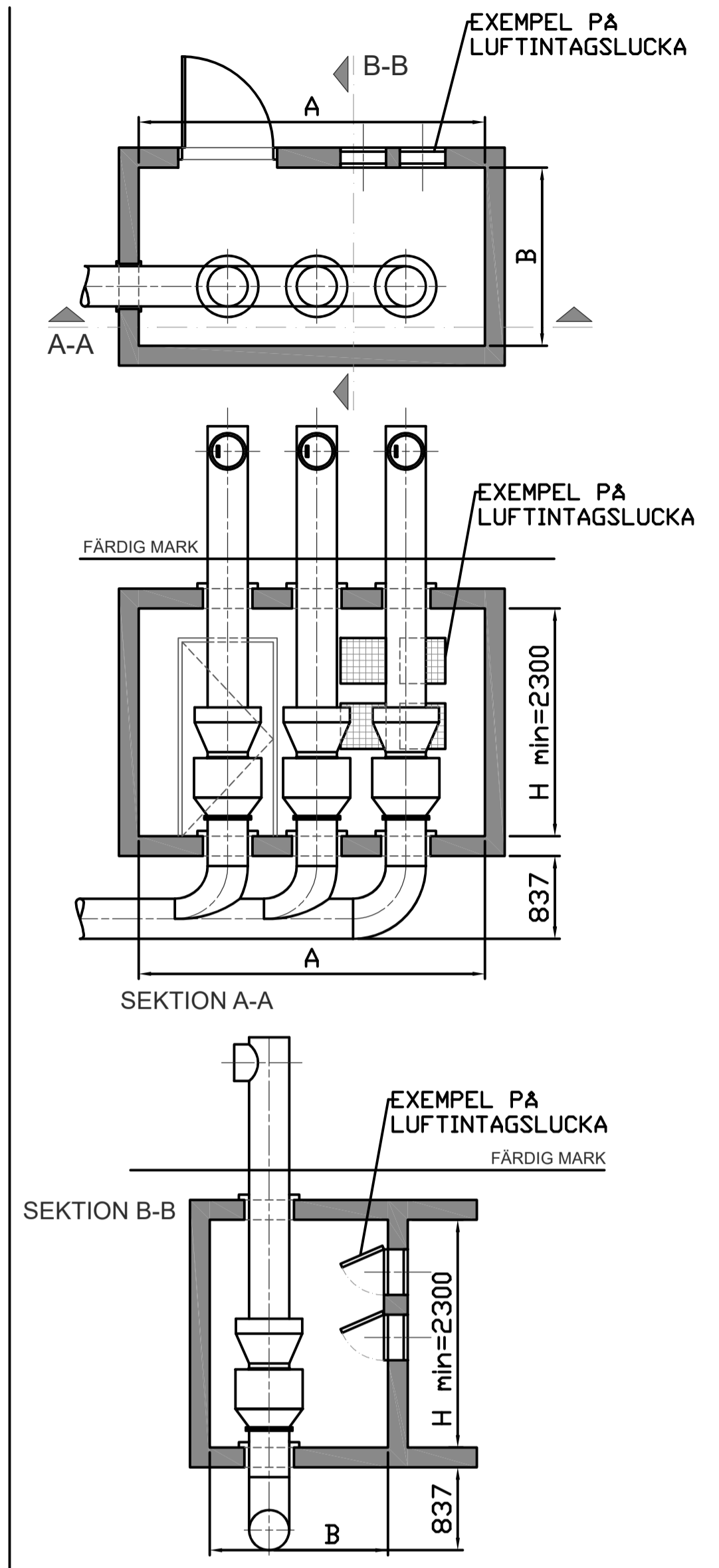
RITNINGAR VISAR ENDAST EXEMPEL PÅ UTFORMNING AV INKASTPUNKT.  
SE JÄRFÄLLA KOMMUNS FÖRESKRIFTER FÖR SOPSUG.



ANTAL NEDKAST	A	B	C
3	3500	1800	1800
4	4400	1800	2700
5	5300	1800	3600
6	6200	1800	4500



ANTAL NEDKAST	A	B	C
3	3500	1800	1800
4	4400	1800	2700
5	5300	1800	3600
6	6200	1800	4500



ANTAL NEDKAST	A	B	C
3	3500	1800	1800
4	4400	1800	2700
5	5300	1800	3600
6	6200	1800	4500

BET	ÄNDRINGEN AVSER	SIGN	DATUM
-----	-----------------	------	-------

FÖRESKRIFTER SOPSUG

PROJEKTID P040	UPPDRAGSNUMMER 237554	DNR TEN 2022/484
DATUM 2023-01-01	RITAD/KONSTR AV K.KARLSTRÖM	GRANSKAD AV S.WESTLING

FÖRESKRIFTER SOPSUG  
SOPSUG  
TEKNIKUTRYMME  
TYPRITNING

SKALA A1 1:20	SKALA A3	NUMMER W4-P040-53.1-6-00021	BET
------------------	----------	--------------------------------	-----

RITNINGAR VISAR ENDAST EXEMPEL PÅ UTFORMNING AV INKASTPUNKT.  
SE JÄRFÄLLA KOMMUNS FÖRESKRIFTER FÖR SOPSUG.