

REFERENSSYSTEM

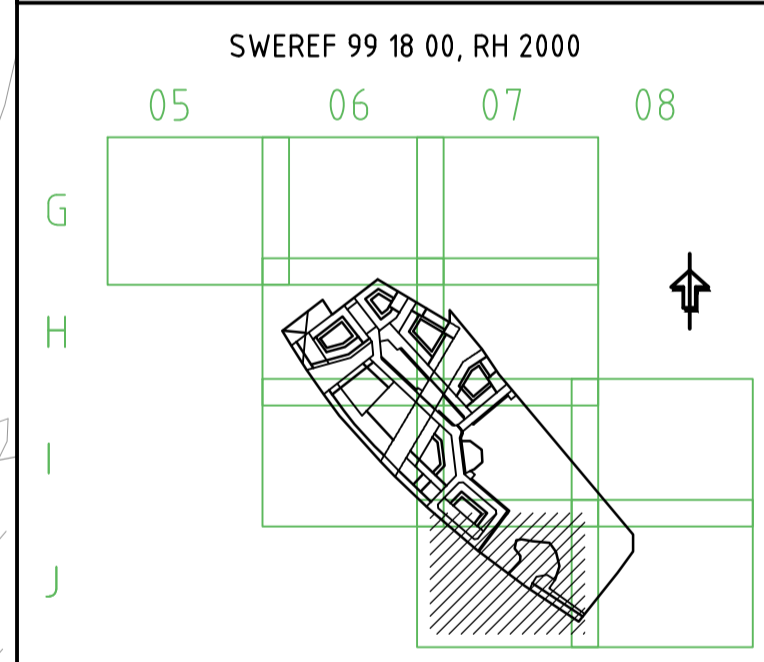
PLAN SWEREF 99 18 00
HÖJD RH 2000

FÖRKLARINGAR

- ARBETSOMRÅDESGRÄNS
- NYTT KANTSTÖD, GF1
- NYTT KANTSTÖD, RV2
- NYTT KANTSTÖD, ÖGF
- NYTT BETONGKANTSTÖD
- DETALJPLANEGRÄNS
- BELÄGGNINGSKANT
- RÄKNAD LINJE
- ILLUSTRATIONSLINJE, GÅNGPASSAGE/ÖG
- NYTT RÄCKE
- NYTT BRÖRRÄCKE
- NIVÅKURVOR FÖR NY VÄGYTA 10 cm
- NIVÅKURVOR FÖR NY VÄGYTA 50 cm
- SLÄNTER
- X/XXX
- X.XX +
X.XX +
X.XX
- NY PROJEKERAD HÖJD
- ANSLUTNING MOT BEFINTLIG HÖJD
- KANTSTENSVISNING
- TVÄRFALL
- KANTSTENRADIER
- NY DAGVATTENBRUNN
- GÖRS I ANNAT SKEDE
- NYTT TRÄD
- NYTT BELYSNINGSFUNDAMENT
- NY BELYSNINGSSTOLPE
- REGNVÄXTBÄDD

HÄNVISNINGAR

GÅNGPASSAGE ENLIGT TYPRITNING TH-003 JÄRFÄLLA TH2018-1
ÖVERGÅNGSSTÄLLE ENLIGT TYPRITNING TH-001 JÄRFÄLLA TH2018-1
A1 P3 FÖR ÖVERBYGGNADSTYPEN, SE NORMALSEKTIONER RITNING
T1-B210-31.2-2-00001, - 00010



B	SE T1-B210-REVPM-002	A.PHL	2020-10-09
REV	ÄNDRINGEN AVSER	SGR	REV_DATUM

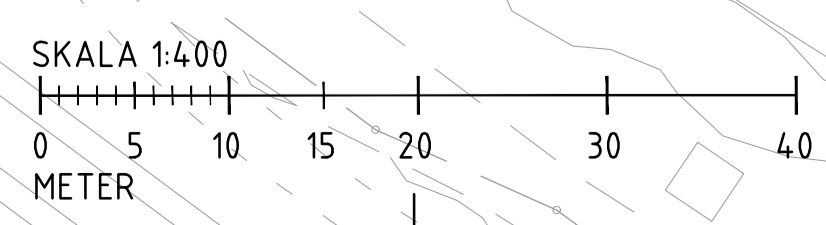
BYGGHANDLING
BARKARBYSTADEN II

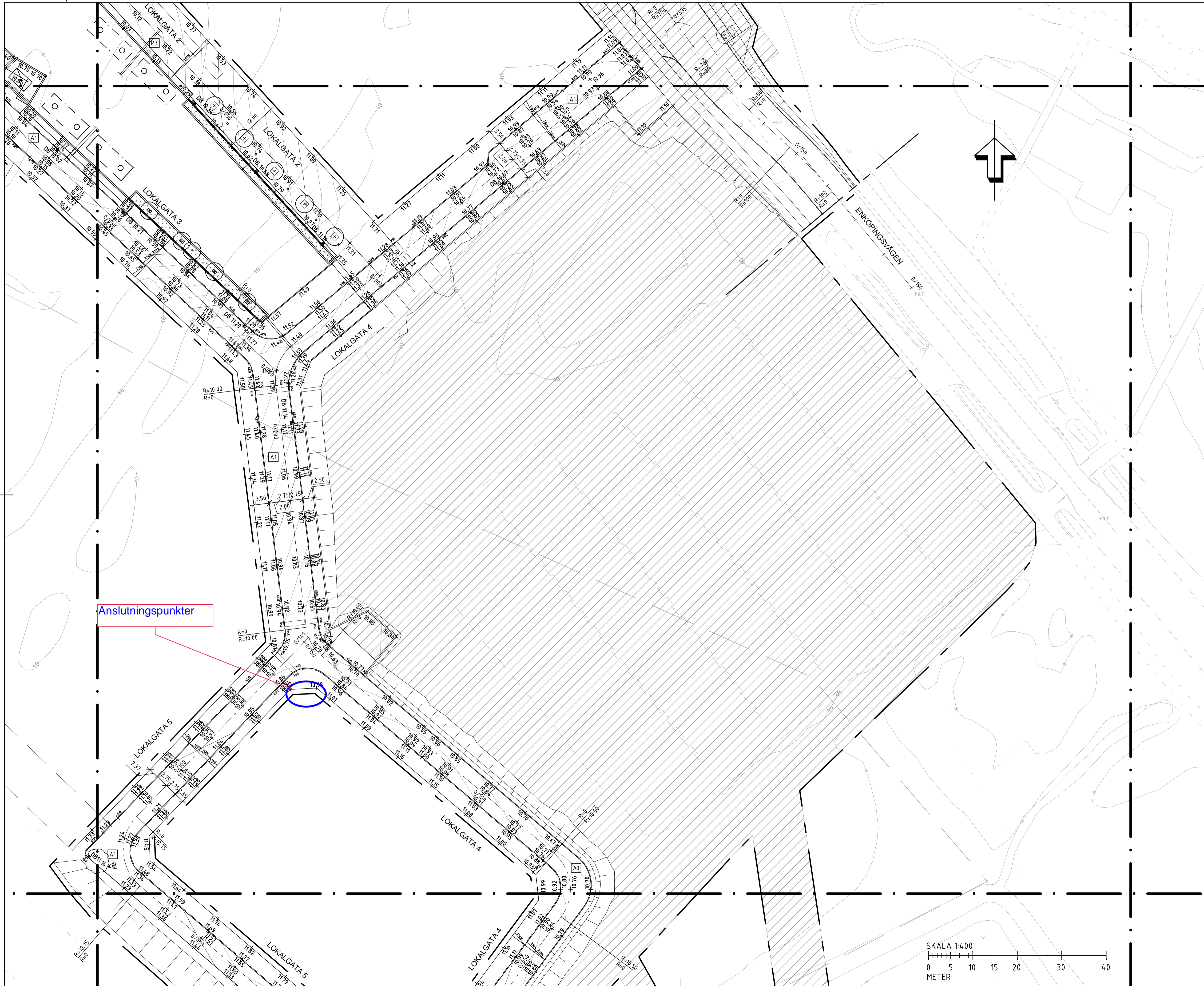
JÄRFÄLLA **SKANSKA TYRÉNS**

PROJEKTID B210	DNR KST 2018/1009
UPPDRAGSNUMMER 289671	RITAD/KONSTR AV V ELIASSON
DATUM 2019-10-15	ANSVARIG BAS-P N FERNSTRÖM

BARKARBYSTADEN II
BLAD J07
HÖJD- OCH MÅTTSÄTTNING
PLAN

SKALA A1 1:400	SKALA A3 1:800	NUMMER T1-B210-31.1-1-04.J07	BET B
-------------------	-------------------	---------------------------------	----------





REFERENSSYSTEM

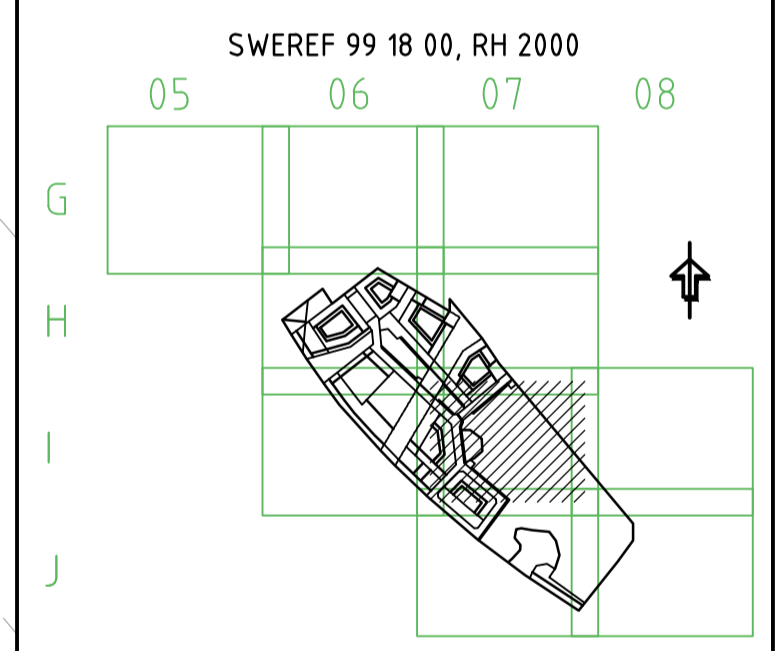
PLAN SWEREF 99 18 00
HÖJD RH 2000

FÖRKLARINGAR

- ARBETSOMRÅDESGRÄNS
- NYTT KANTSTÖD, GF1
- DETALJPLANEGRÄNS
- BELÄGGNINGSKANT
- RÄKNAD LINJE
- ILLUSTRATIONSLINJE, GÅNGPASSAGE
- NYTT RÄCKE
- NYTT BRÖRRÄCKE
- NIVÅKURVOR FÖR NY VÄGTYTA 10 cm
- NIVÅKURVOR FÖR NY VÄGTYTA 50 cm
- SLANTER
- NY PROJEKTERAD HÖJD
- ANSLUTNING MOT BEFINTLIG HÖJD
- KANTSTENSVISNING
- TVÄRFALL
- NY DAGVATTENBRUNN
- GÖRS I ANNAT SKEDE

HÄNVISNINGAR

GÅNGPASSAGE ENLIGT TYPRITNING TH-003 JÄRFÄLLA TH2018-1
FÖR ÖVERBYGGNADSTYP. SE NORMALSEKTIONER RITNING
A1 P3 T1-B310-312-2-00001 - 00006



GRANSKNINGSHANDLING

B	SE T1-B210-REVPM-002	A.PHL	2020-10-09
REV	ÄNDRINGEN AVSER	SGN	REV_DATUM

BYGGHANDLING
BARKARBYSTADEN II

PROJEKTID
B210

UPPDRAGSNUMMER
289671

DATUM
2019-10-15

SKALA A1
1:400

DNR
KST 2018/1009

RITAD/KONSTR AV
V ELIASSON

ANSVARIG BAS-P
N FERNSTRÖM

GRANSKAD AV
M LE MOINE

NUMMER
T1-B210-311.1-04107

BARKARBYSTADEN II
BLAD 107
HÖJD- OCH MÅTTSÄTTNING
PLAN

